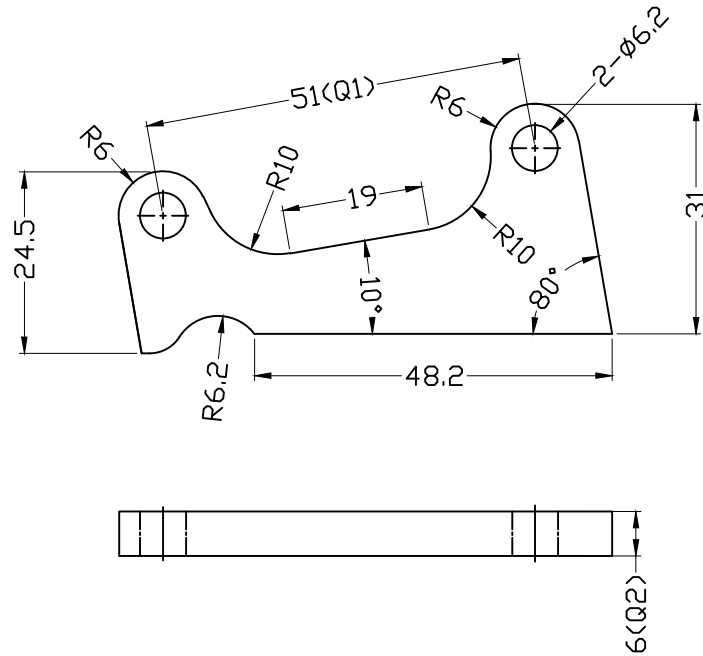


文件编号 JD-PJ-0446 版次 A0

注：未注圆角为R0.5

重点检验	
项目	尺寸公差
Q1	51.0±0.1
Q2	6.0±0.1



一般公差	
50~120	±0.25
30~50	±0.2
10~30	±0.15
10↓	±0.1
角度	0.5°

PRODUCT 品名:	碟刹取付	UNIT 单位:	MM	DRAWN BY 绘图:	趙先雲	09.12.26	硬度 INDENTATION	HRB52	版次	第1版	视角法	☉	☐	△			
DRAWING 图纸编号:	JD-9K-02	SCALE 比例:	1:1	CHECKED BY 审核:			 将顶科技(深圳)有限公司 (JIANGDING,HANDWARE.MANUFACTURE CO.,LTD)							△			
CLIENT 客户:	爱地雅 IO-ND-175-03	MASTER 材质:	铁客户	APPROVED BY 核准:											△		

S I R E V S D I A O T N E D E S C R I P