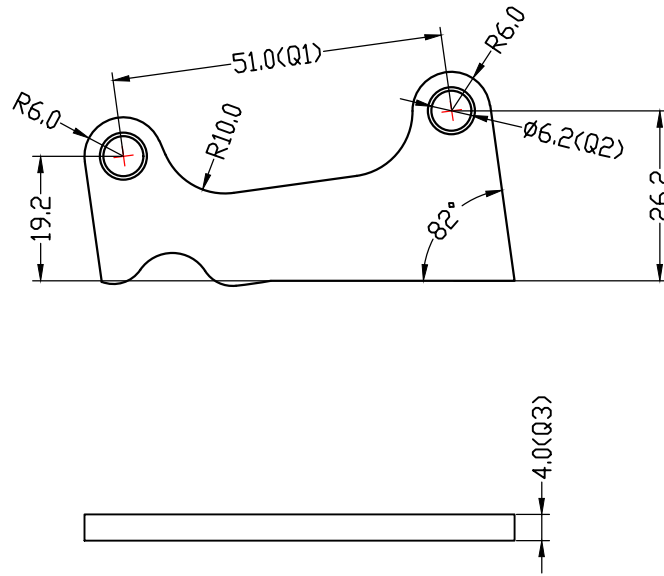


注: 1. 未注尺寸依电脑图档
2. 孔缘倒角C0.5MM

重点检验	
项目	尺寸公差
Q1	51.0±0.1
Q2	∅6.2 ^{+0.0} _{-0.2}
Q3	4.0±0.1



一般公差	
64~120	±0.5
16~64	±0.3
4~16	±0.2
1~4	±0.1
角度	0.5°

PRODUCT 品名:	碟刹座	UNIT 单位:	MM	DRAWN BY 绘图:	李福强	08.05.27	硬度	HRB52	版次	第1版	视角法	☉	△		
RAWING 图纸编号:	JD-9K-0209	SCALE 比例:	1:1	CHECKED BY 审核:			IDENTIFICATION						△		
CLIENT 客户:	爱地雅	MASTER 材质:	依客户	APPROVED BY 核准:									△		
										将顶科技(深圳)有限公司					
										JIANGDING,HANDWARE.MANUFACTURE.CO.LTD					
S I R V SDIAOTNED E S C R I P															