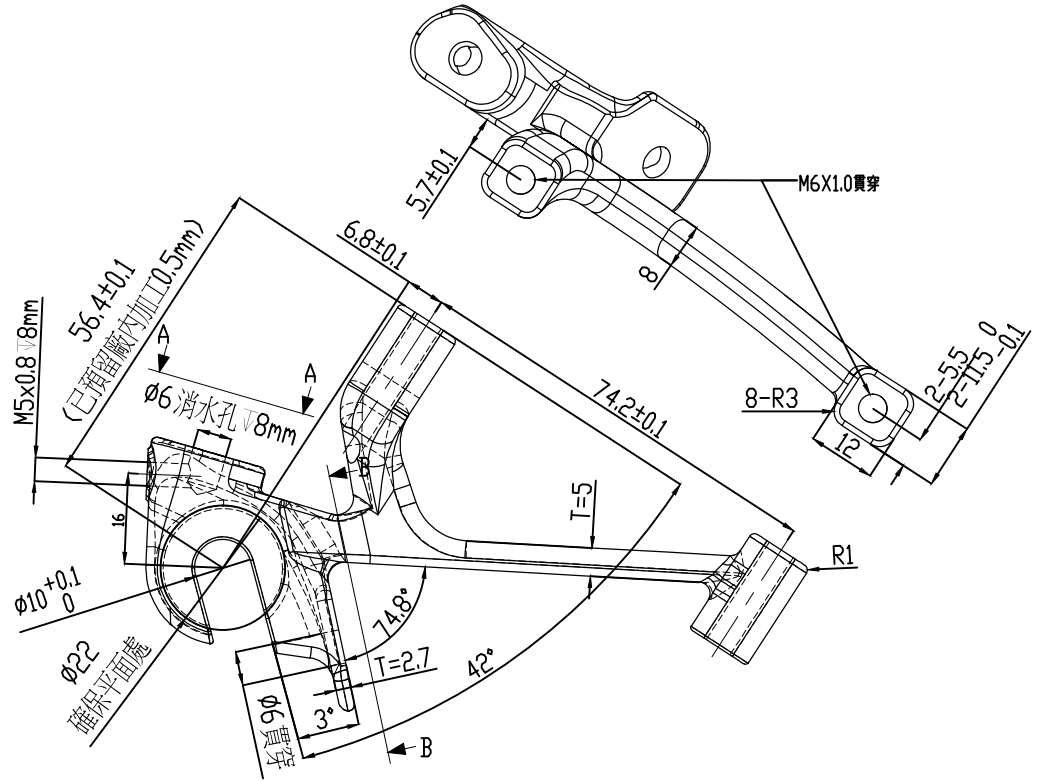
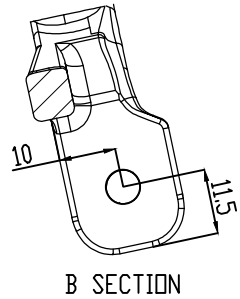
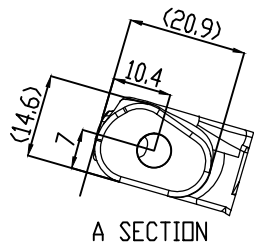
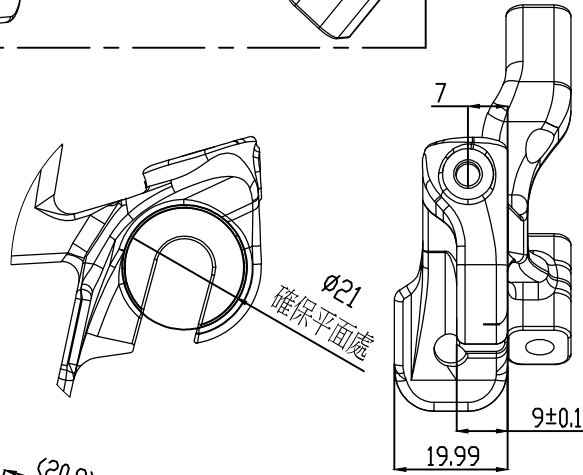
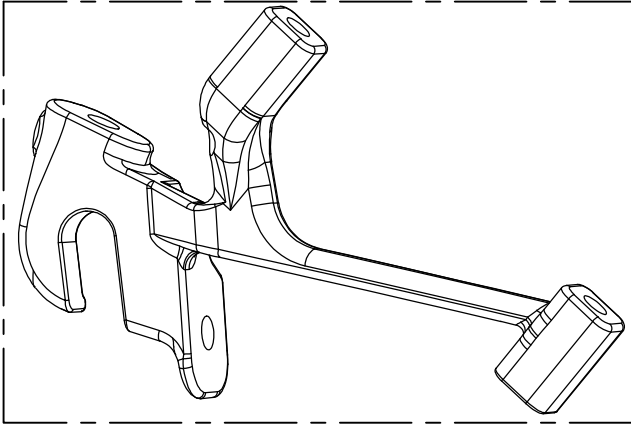


A4



- 備註
- 1.未標註圓角與斜角以0.5製作
 - 2.未標示尺寸部位依3D
 - 3.外觀不可有毛邊/刮痕/包料

B SECTION

A SECTION

AUTODESK

產品 Product	勾爪	繪圖 Drawn	Jacky	日期 Date	2016-03-21	允許公差表	>1-4 ±0.1
材質 Material	AL6061	校對 Checked				>4-16 ±0.2	
編號 Drawing No.	JD-9F-0402-L	審核 Approved				>16-63 ±0.3	
客戶 Customer	愛地雅	版次 Version				>63-250 ±0.5	
比例 Scale	1:1	單位 Unit	mm	V1	角度公差 ANGULAR ±0.5°		

將頂科技有限公司(台灣)
 JIANG DING TECHNOLOGY(TAIWAN) CO.,LTD