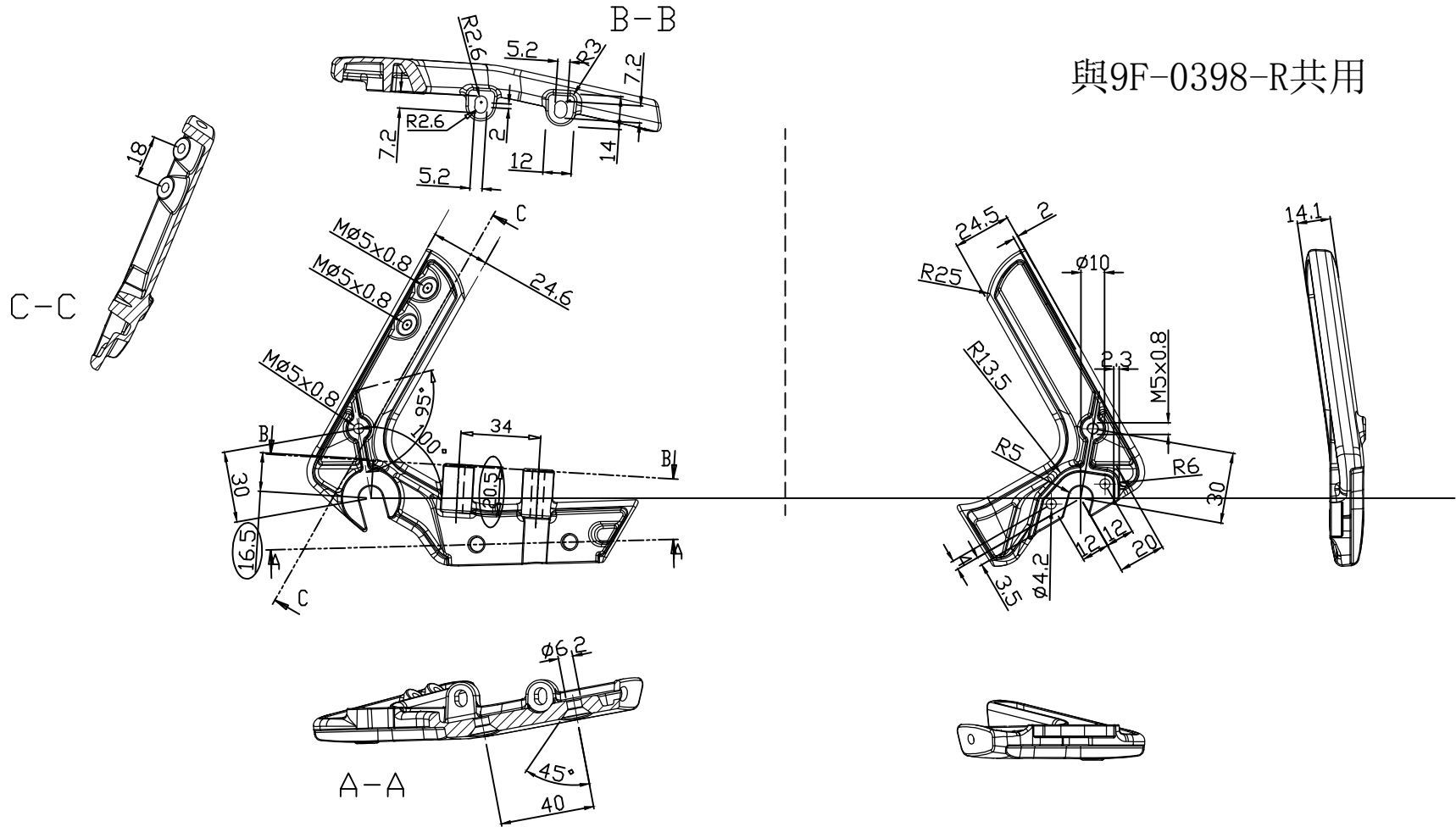


開模請依3D檔為準. 此圖僅供參考

與9F-0398-R共用



製造流程：

執行工序標記	
開擠型材	1
進料驗收	2
鋸料	3
下料	
粗震	
鍛造	
切邊	
切角	4
沖孔	5
壓形	
T4	6
T6	7
鑽孔	
CNC	8
研磨	9
震動	10
CNC	
倒角	
攻牙	
磷脂酸洗	11
攻牙	
檢	
外加工	
極	
購	
廠驗收	
檢	12
包裝	13
出貨檢驗	14
出貨	15

未注公差

64~250	±0.5
16~64	±0.3
4~16	±0.2
1~4	±0.1
角度	±0.5°

產品名稱 Product	勾爪	單位 Unit	MM	繪圖 Drawed	Jacky	2016. 10. 11	將頂科技(台灣)有限公司 (JIANGDING, HARDWARE. MANUFACTURE. CO. LTD)	△							
圖號/型号 Drawing No	9F-0401	比例 Scale	1:1	審核 Checked				△							
客戶 Customer	郁瑯 AS-P2308A	材質 Material		核准 Approved			版次 Revision	V1	視角法 Projection Type		△	交樣尺寸=標準尺寸+0.5MM	陳文伍	16. 10. 11	
										標記	修改內容	修改者	日期	修改次數	

AUTODESK