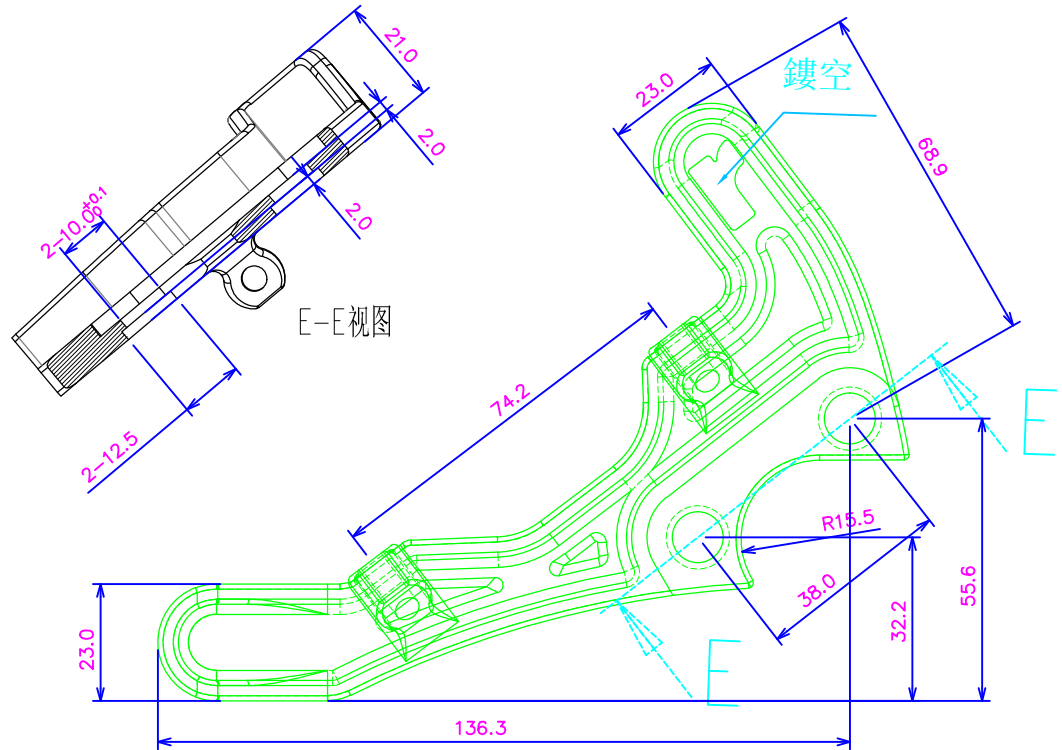
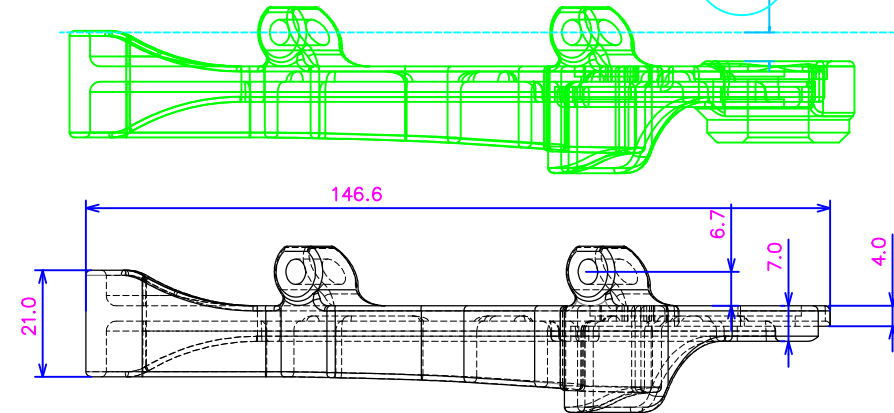
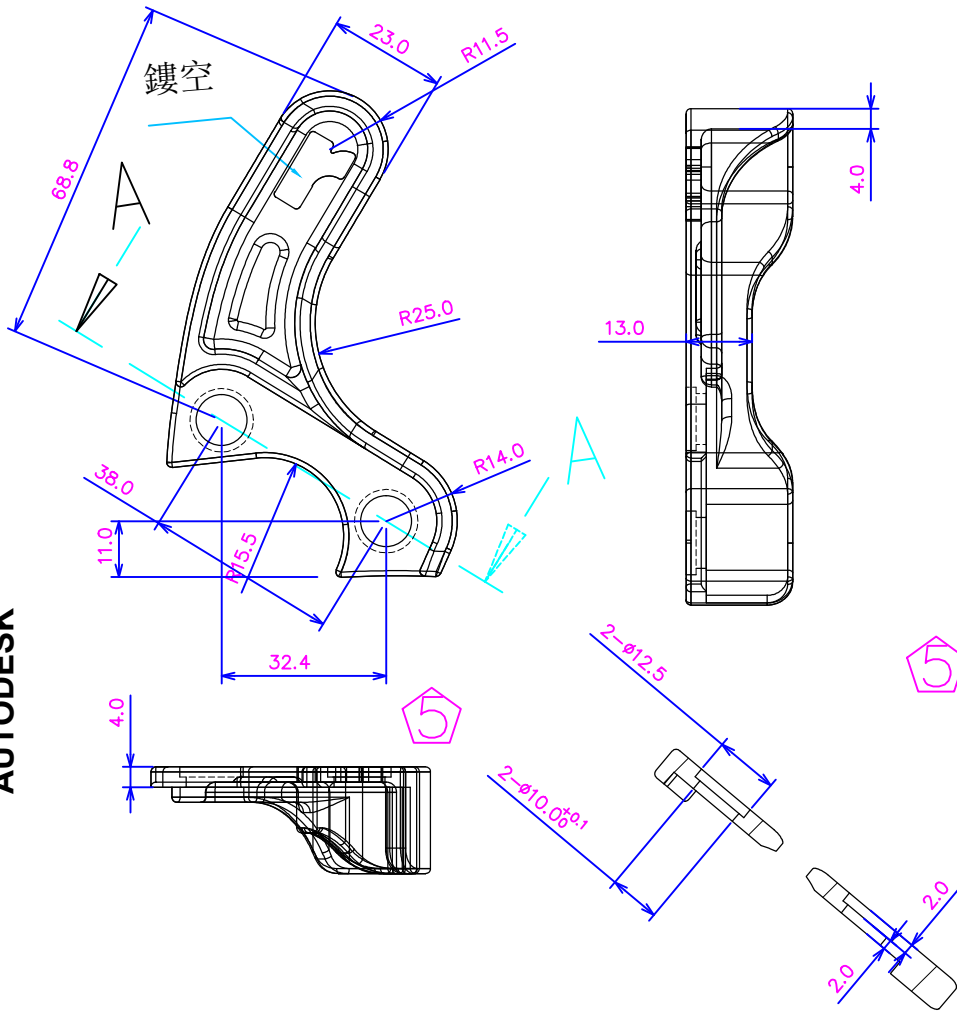


沟爪与吊耳实配需保证这个数据

5.7



AUTODESK

AUTODESK

繪圖 Drawn	2015-09-17	處理 FINISH		
校對 Checked	材料 Material	AL6061	比例 Scale	
審核 Approved	產品名稱 Product	勾爪	單位 Unit	mm
	製圖編號 Drawing No.	JD-9F-0363	版次 Version	30-150 ±0.3
	客戶編號 Customer No.	愛地雅	V1	150-250 ±0.5
				角公差 ANGULAR ±0.5°

