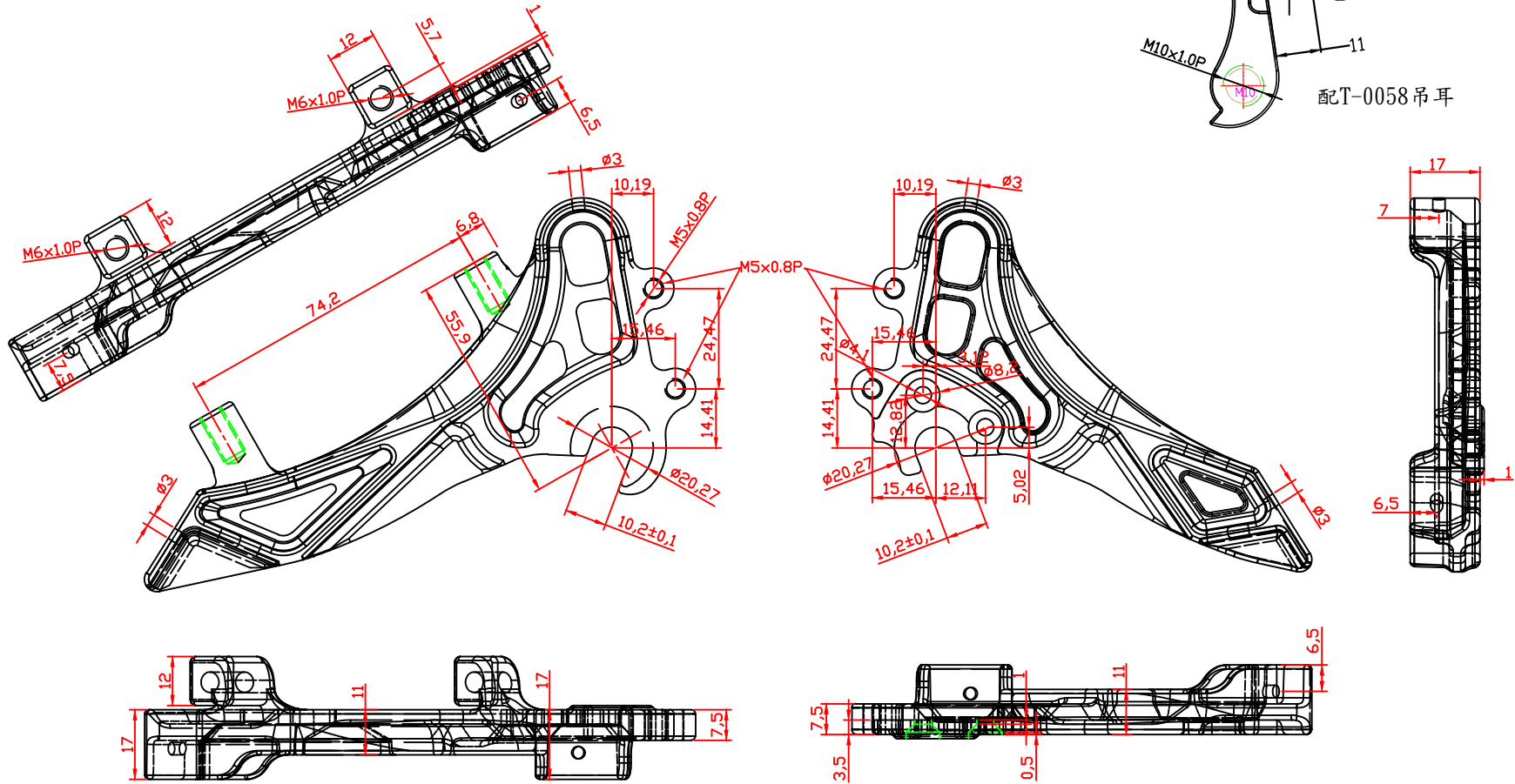


A3



AUTODESK

AUTODESK

JD-9F-0321

繪圖 Drawn	Carlson	2011.07.22	處理 FINISH			
校對 Checked		材質 Material	AL6061	比例 Scale	1:1	
審核 Approved		產品名稱 Product	勾爪	單位 Unit	mm	>1-4 ±0.1
		製圖編號 Drawing No:	JD-9F-0321	版次 Version		>4-16 ±0.2
		客戶編號 Customer No:		A1		>16-63 ±0.3
						>63-250 ±0.5
						角度公差 ANGULAR
						±0.5°

