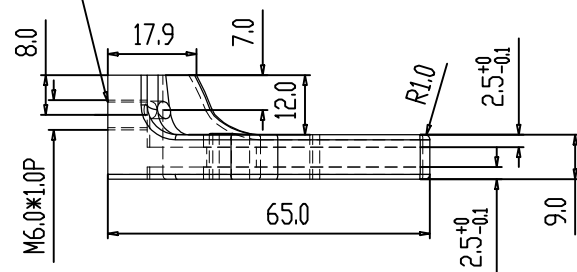
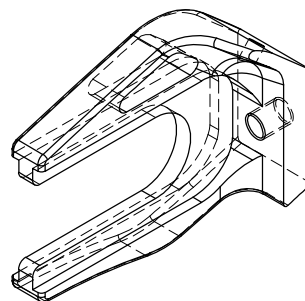
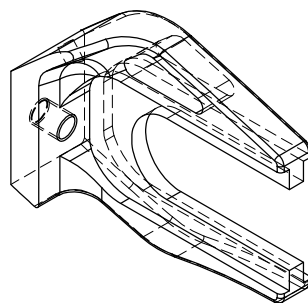


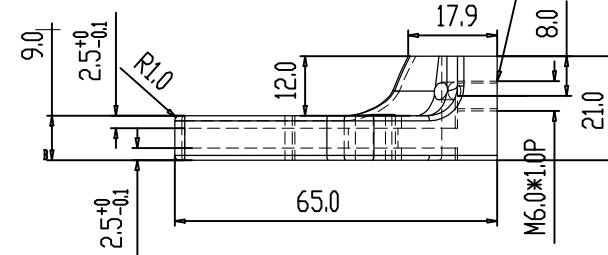
牙紋孔垂直度±2°



勾爪(左邊)(1PCS/SET)



牙紋孔垂直度±2°



50.8x9.5x2000mm 27piece

PS:花鼓芯套鎖片組編號為 9K-0317 & 9K-0318

技術要求1.產品應先振動後,再加工圖中20&30 槽寬尺寸.

2.成品不可有毛刺及端角

3.對稱度差≤0.1mm

圖面來源		未標註之公差與角度參考範圍		勾爪	比例	1:1	客戶圖號	版次	A 0
客戶名稱		xxx.	±1.000		單位	mm	將頂編號	JD-9F-0314	A4 圖框
備註		xx.	±0.500	製圖	2011.06.20	材質	鋁	第一張	
		x.	±0.200	初核		將頂科技(深圳)有限公司 JIANG DING TECHNOLOGY.CO.LTD			
		.x	±0.100	覆核					
		.xx	±0.050						
		.xxx	±0.005						
		ANGLE	±1°						