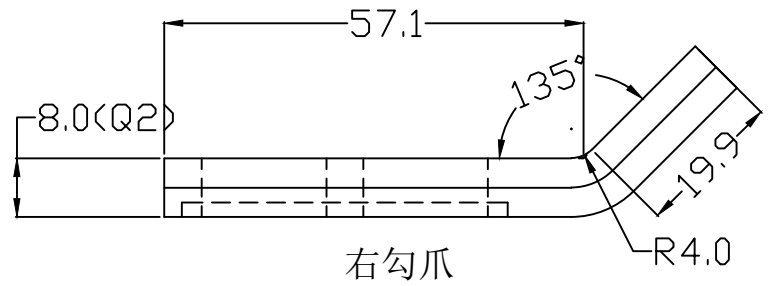
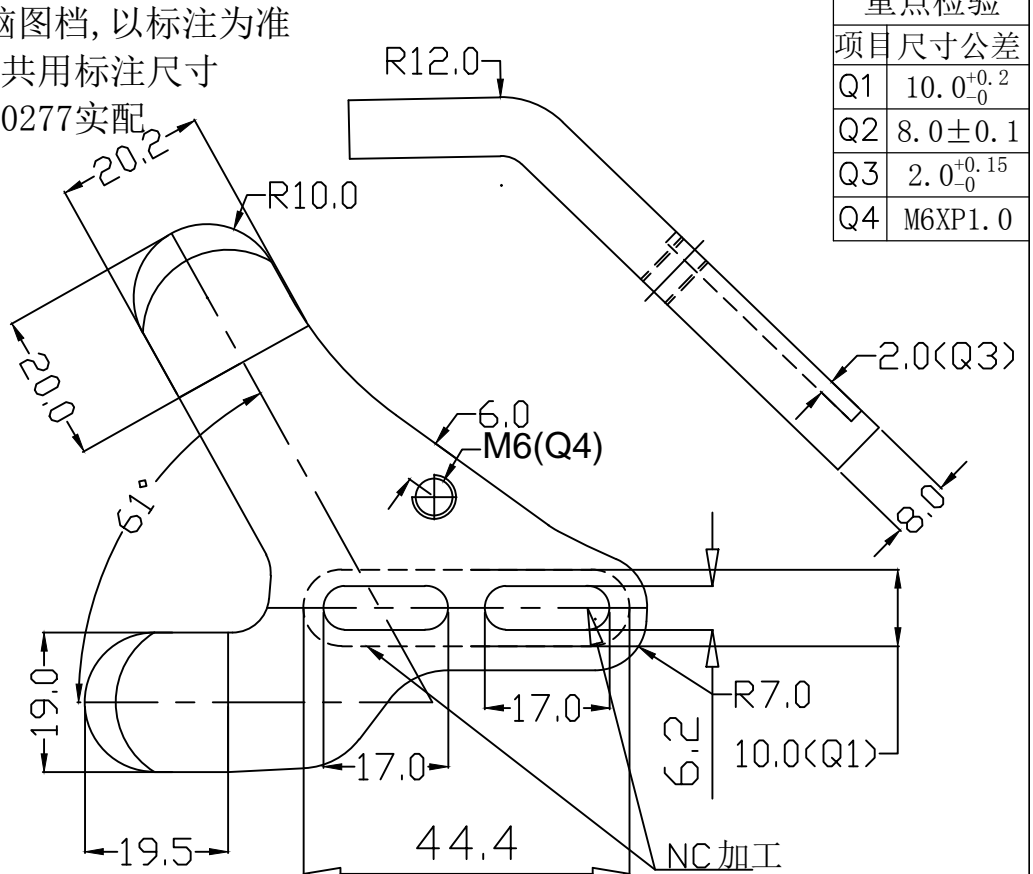
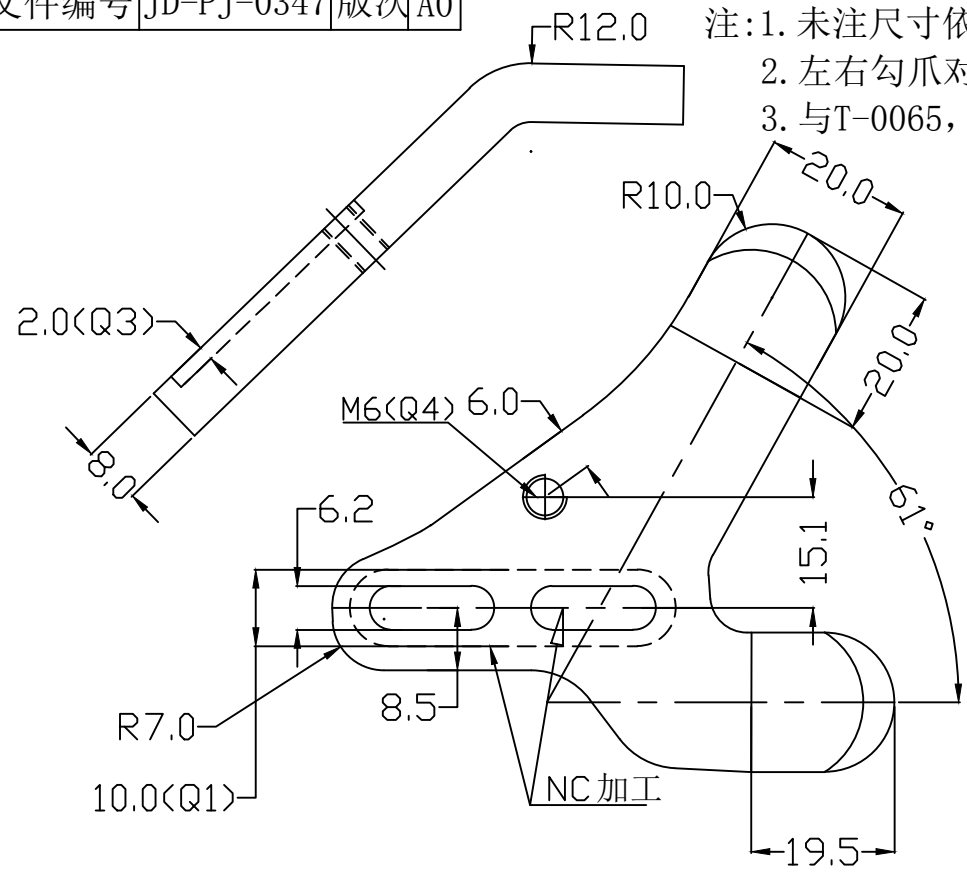


文件编号 JD-PJ-0347 版次 A0

注:1. 未注尺寸依电脑图档, 以标注为准
 2. 左右勾爪对称, 共用标注尺寸
 3. 与T-0065, 9K-0277实配

重点检验	
项目	尺寸公差
Q1	10.0 ^{+0.2} ₀
Q2	8.0±0.1
Q3	2.0 ^{+0.15} ₀
Q4	M6XP1.0



GB/T1804-公差	
120+	±0.5
30~120	±0.3
6~30	±0.2
6+	±0.1
角度	0.5°

PRODUCT NAME: 勾爪	UNIT: MM	DRAWN BY: 朱永清	DATE: 09.08	HARDNESS: H RB 52	VERSION: 版次第1	VIEW: 视角法	MANUFACTURE: 将顶科技(深圳)有限公司	MANUFACTURE: JIANGDING, HARDWARE. MANUFACTURE CO. LTD
DRAWING NO: JD-9F	SCALE: 5:1	CHECKED BY:					SI R N V SDIA OTNED ESCRIP	
CLIENT: 爱地雅	MASTER: 依客户	APPROVED BY:						
CUSTOMER: 10-ND-2	MATERIAL: 2材-质1-0	CHECKED:						