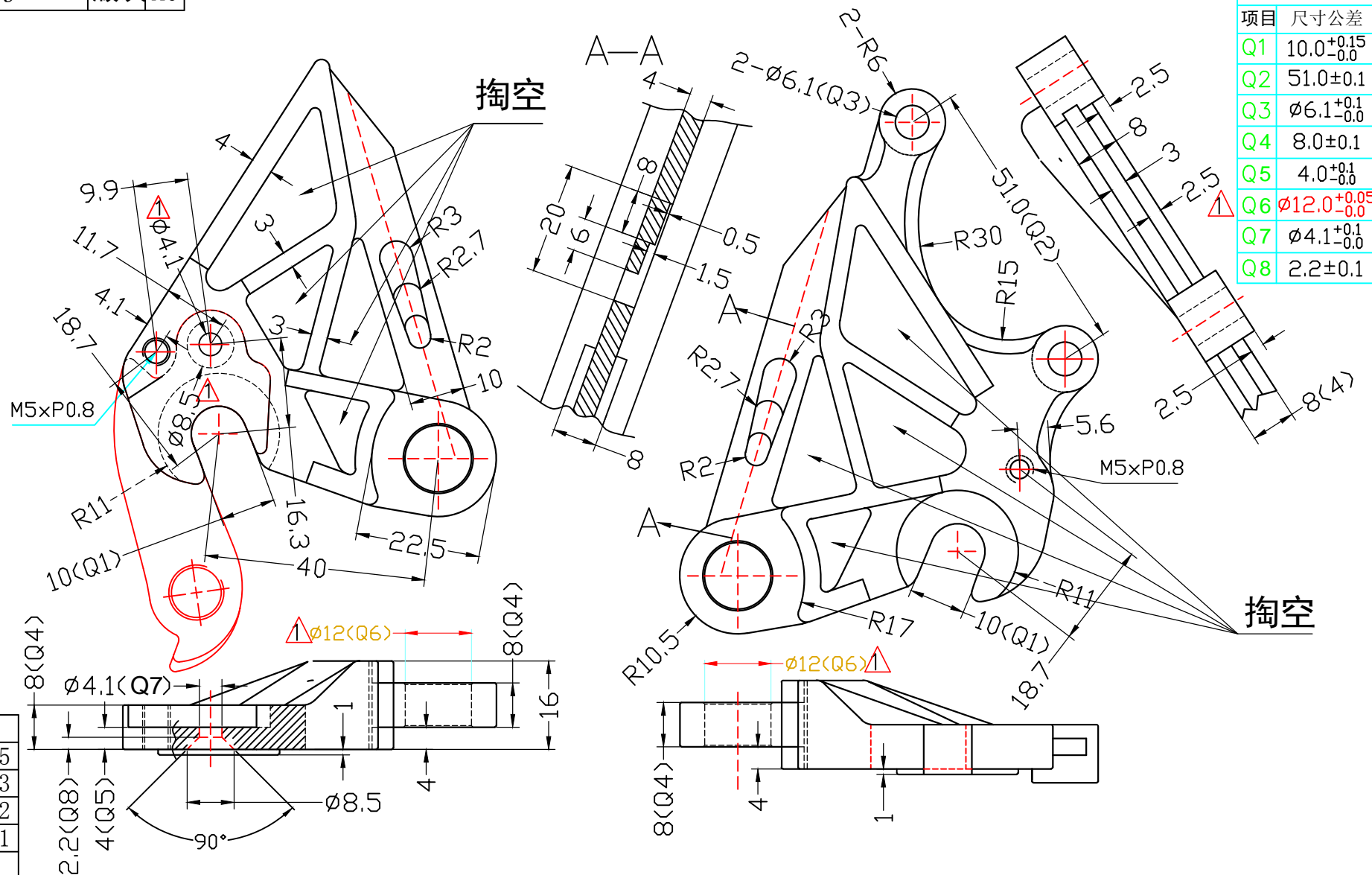


检验标准	
项目	尺寸公差
Q1	10.0 <sup>+0.15</sup> <sub>-0.0</sub>
Q2	51.0±0.1
Q3	∅6.1 <sup>+0.1</sup> <sub>-0.0</sub>
Q4	8.0±0.1
Q5	4.0 <sup>+0.1</sup> <sub>-0.0</sub>
Q6	∅12.0 <sup>+0.05</sup> <sub>-0.0</sub>
Q7	∅4.1 <sup>+0.1</sup> <sub>-0.0</sub>
Q8	2.2±0.1



一般公差	
120 ↑	±0.5
30~120	±0.3
6~30	±0.2
6 ↓	±0.1
角度	0.5°

PRODUCT 品名:	勾爪	UNIT 单位:	MM	DRAWN BY 绘图:	<i>Jiangding</i>	10.07.21
RAWING NO 图纸编号:	9F-0093-4	SCALE 比例:	1:1	CHECKED BY 审核:		
CLIENT 客户:	爱地雅	MASTERIAL 材质:	依客户	APPROVED BY 核准:		

硬度 HRB52~5 版次第1版 视角法

将顶科技 (深圳) 有限公司

JIANGDING, HARDWARE, MANUFACTURE, CO. LTD

	设变	10.07.21	修改Q6公差, 其它没变
SIGN	MODIFY	DATE	DESCRIPTION