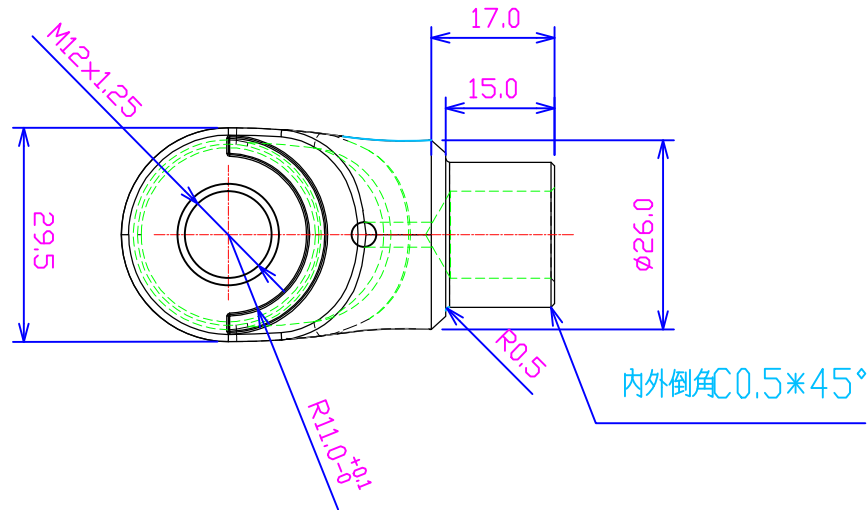
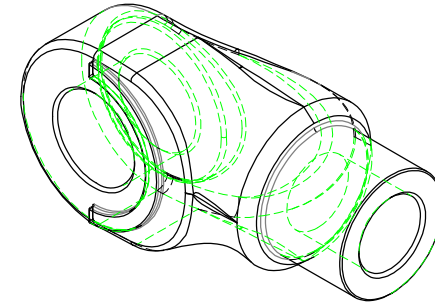
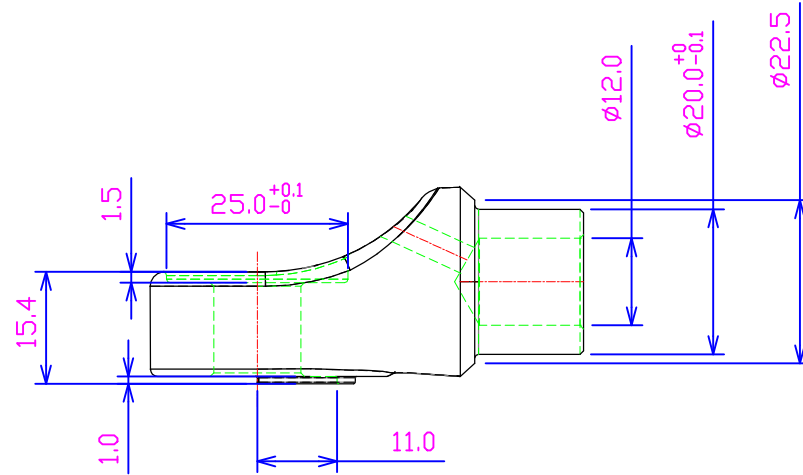


R



鍛造用料:  $\phi$  26 x 55mm

繪圖 Drawn	2017-03-31	處理 FINISH			
校對 Checked	材質 Material	AL6061	比例 Scale	1:1	
審核 Approved	產品名稱 Product	前叉	單位 Unit	mm	1-15 ±0.1
	製圖編號 Drawing No:	JD-9E-0058-1	版次 Version		15-30 ±0.2
	客戶編號 Customer No:		V1		30-150 ±0.3
					角公差 ANGULAR ±0.5°