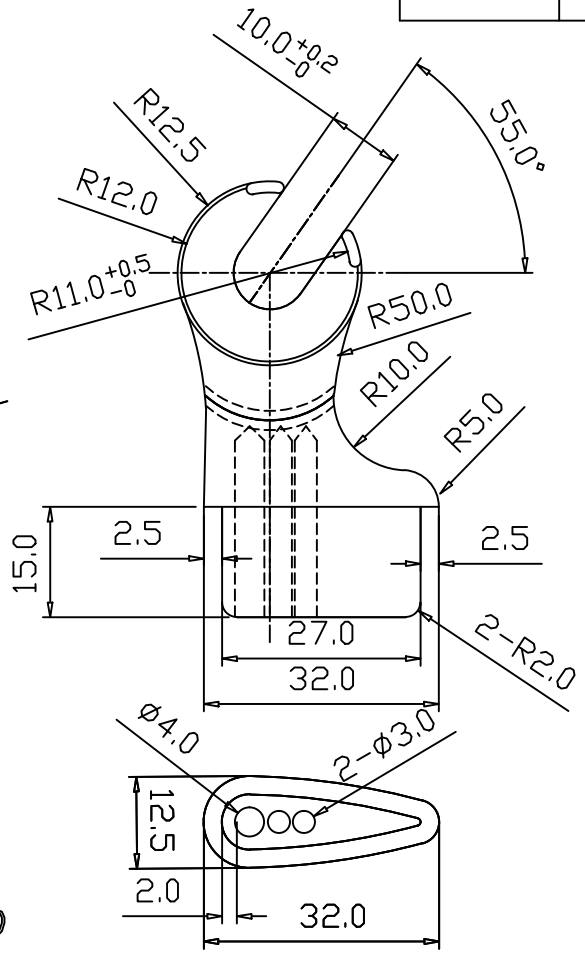
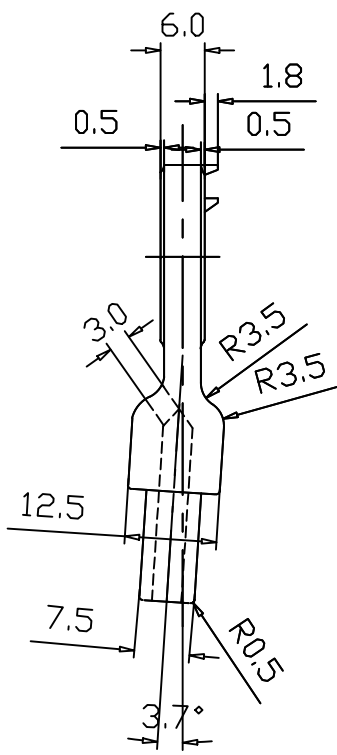
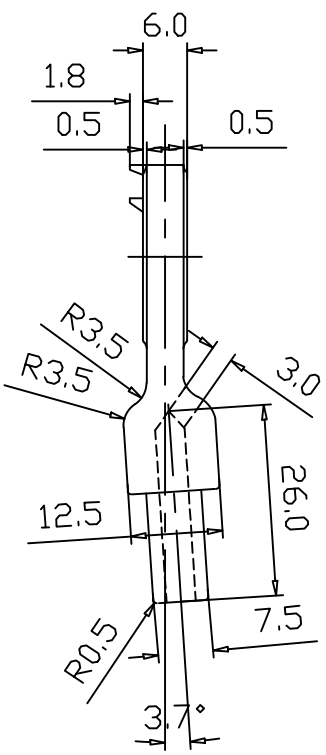
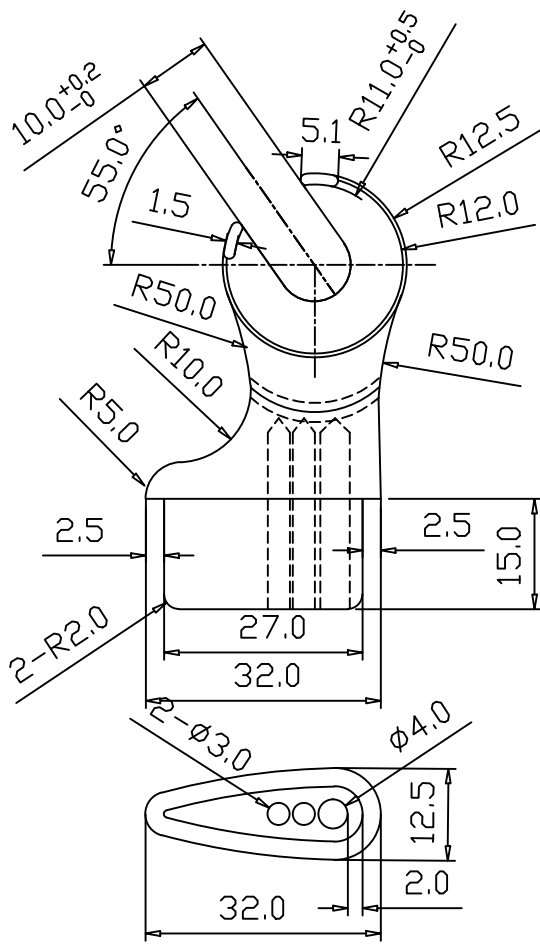


視角法 



L

R

未注識處公差 TOLERANCE	
>1-4	±0.1
>4-16	±0.2
>16-63	±0.3
>63-250	±0.5
角度公差 ANGULAR	±0.5°

				品名	勾爪	單位	MM	圖號	ID-ND-293-03
				日期	2010.03.08	比例	1:1	材質	AL6061
				繪圖	史俊山	審核		核准	
03	增加減重孔	史俊山	2011.09.21	 愛地雅(東莞)自行車有限公司 IDEAL (DONG GUAN) BICYCLE IND.CO., LTD					
02	增加消水孔	史俊山	2011.03.17						
編號	更改內容	更改者	更改日期						