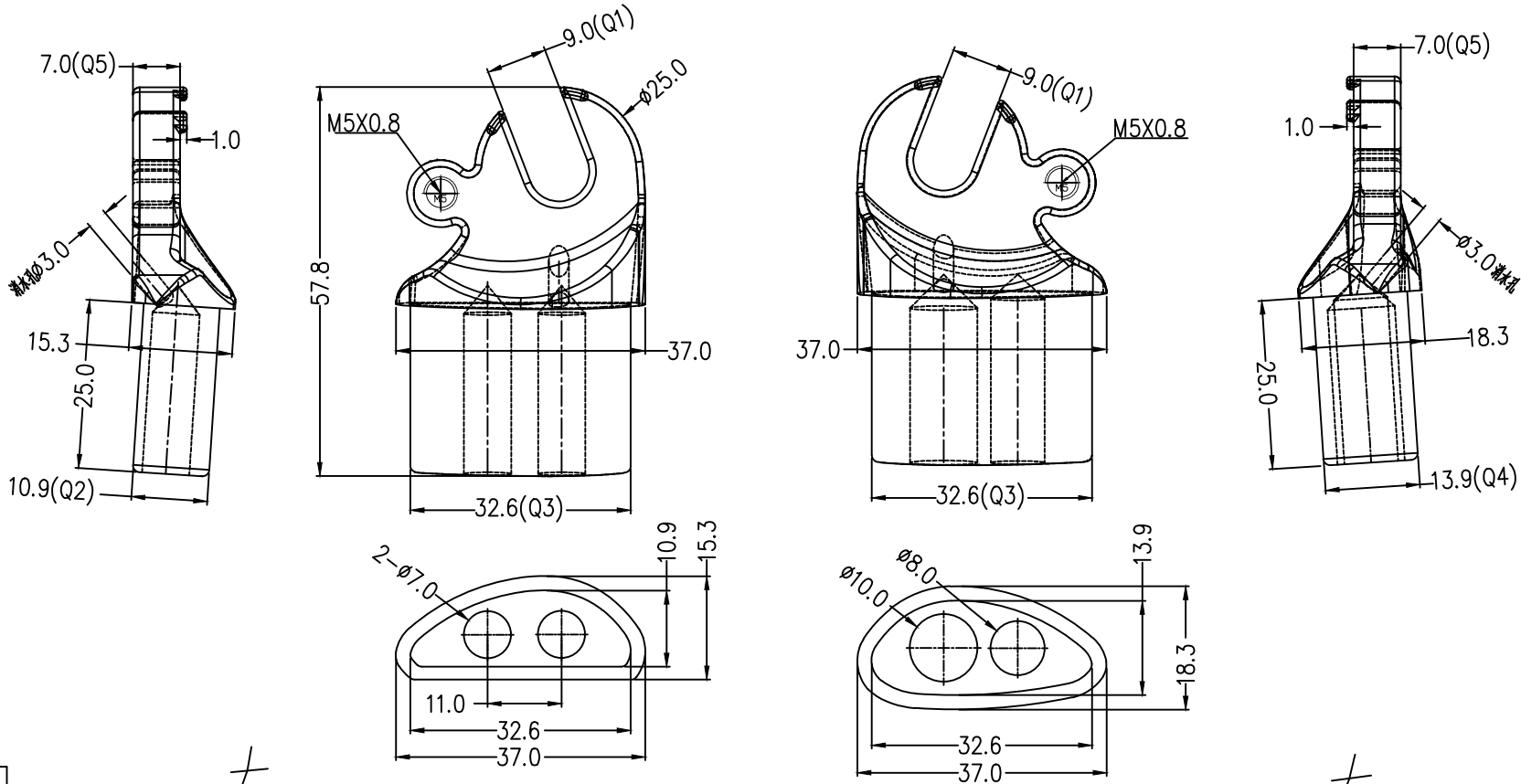


注：不得依图形量测，应依标注数据为准。

重点检验	
??	尺寸公差
Q1	9.0 $\begin{smallmatrix} +0.2 \\ -0.0 \end{smallmatrix}$
Q2	10.9 $\begin{smallmatrix} +0.0 \\ -0.1 \end{smallmatrix}$
Q3	32.6 $\begin{smallmatrix} +0.0 \\ -0.1 \end{smallmatrix}$
Q4	13.9 $\begin{smallmatrix} +0.0 \\ -0.1 \end{smallmatrix}$
Q5	7.0 ± 0.1



????	
50~120	± 0.25
30~50	± 0.2
10~30	± 0.15
10↓	± 0.1
??	0.5°

左

右

PRODUCT 品名	前叉勾爪	UNIT 单位	MM	DRAWN BY 绘图	趙先雲	10.02.04	硬度	INDENTATION	版次	第 1 版	视角法					
DRAWING NO 图纸编号	JD-9E-0043	SCALE 比例		CHECKED BY 审核					将顶科技 (深圳) 有限公司							
CLIENT 客户	爱地雅 IO-ND-228	MASTER 材质	依客户	APPROVED BY 核准					JIANGDING,HANDWARE.MANUFACTURE CO.,LTD							
												SIGN	REVISION	DATE	DESCRIPTION	