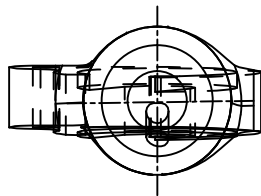
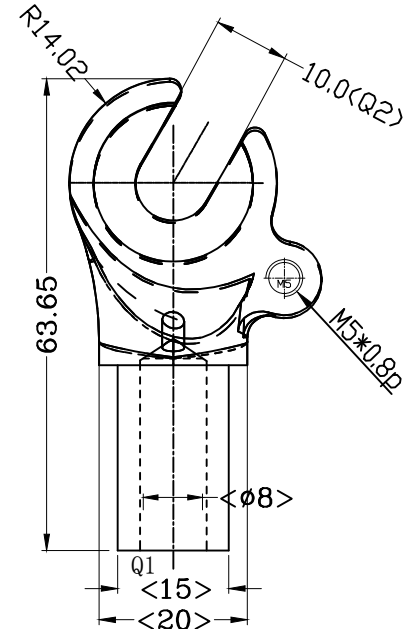
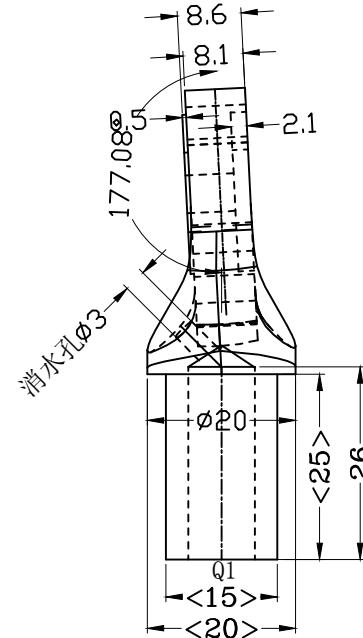
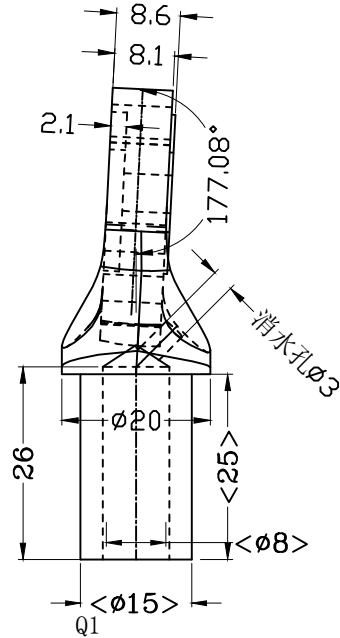
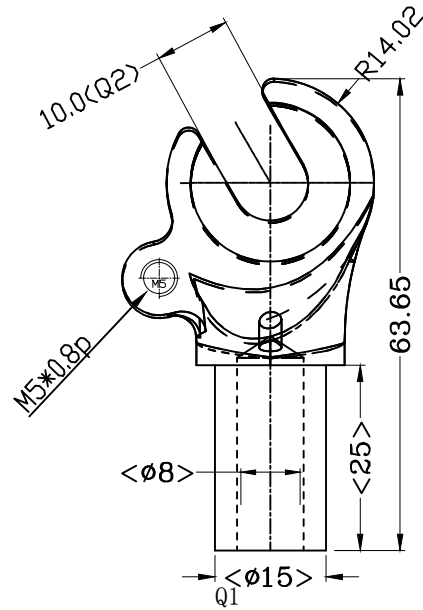
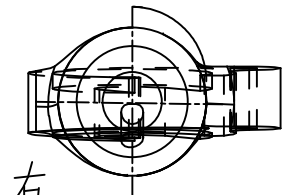


注: 左右尺寸共用, 详情请参照3D 和实际标注

重点检验	
项目	尺寸公差
Q1	$\phi 14.0^{+0.0}_{-0.1}$
Q2	$10.0^{+0.2}_{-0.0}$



左



右

一般公差	
50~120	$\pm 0.25$
30~50	$\pm 0.2$
10~30	$\pm 0.15$
10↓	$\pm 0.1$
角度	$0.5^\circ$

PRODUCT 品名: 勾爪	UNIT 单位: MM	DRAWN BY 绘图: 胡小春	2011.3.31	硬度 HRB52	版本 第 1 版	视角法						
RAWING NO 图纸编号: JD-9E-0039-2	SCALE 比例: 1:1	CHECKED BY 审核:		将顶科技 (深圳) 有限公司								
CLIENT 客户: 晚化 10-ND-235	MASTER 材质:	APPROVED BY 核准:		JIANGDING, HANDWARE, MANUFACTURE CO., LTD								
							SIGN	REVISION	DATE		DESCRIPTION	