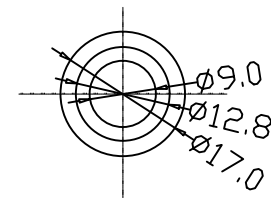
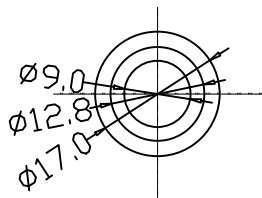
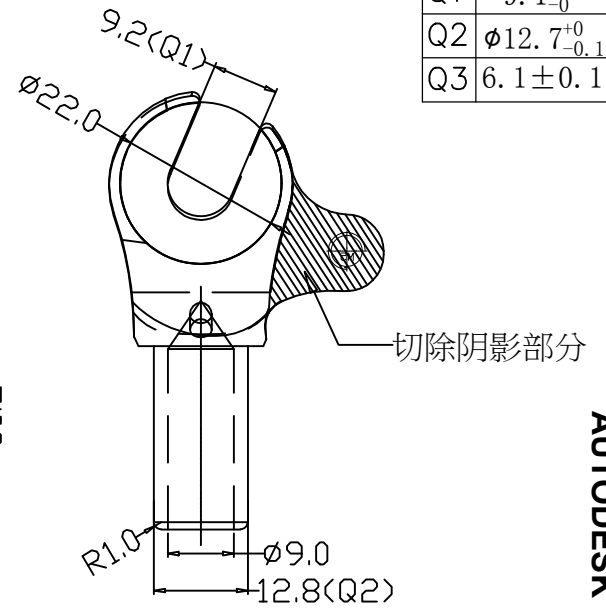
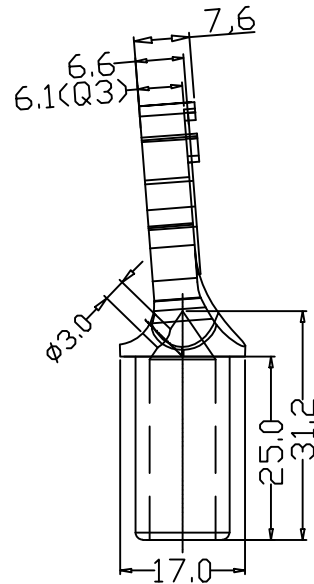
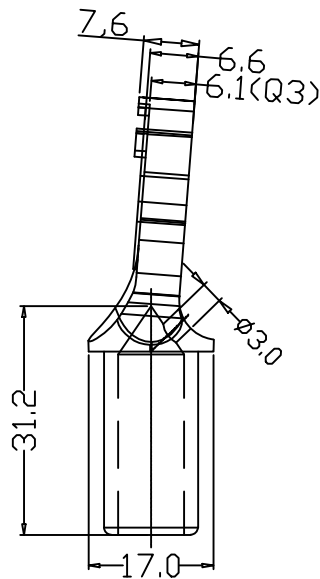
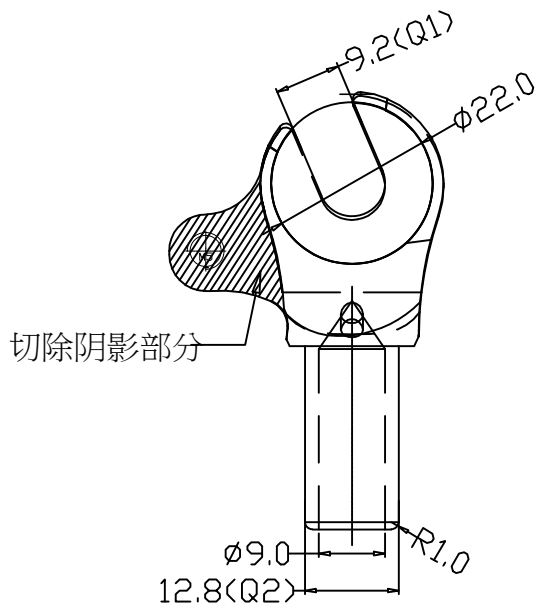


文件编号 JD-PJ-0301 ?? A1

注;1. 未注尺寸依电脑图档, 详细参照3D图  
2. 左右对称, 用9E-0036铣去阴影部分

重点检验	
??	尺寸公差
Q1	9.1 <sup>+0.1</sup> <sub>0</sub>
Q2	φ12.7 <sup>+0</sup> <sub>-0.1</sub>
Q3	6.1±0.1



左

右

AUTODESK

AUTODESK

GB/T1804???	
120+	±0.5
30~120	±0.3
6~30	±0.2
6+	±0.1
??	0.5°

前图作废

PRODUCT ???	前爪	UNIT ???	MM	DRAWN BY ???	朱永清	09.07.15	??	INDENTATION	HRB52	??	2?	???	⊙	△			
RAWING ?????	JD-9E-0036	SCALE ???	1:1	CHECKED BY ???					????	(??)	????			△			
CLIENT ???	IO-ND-219-0	MASTER ???	???	APPROVED BY ???					JIANGDING,HANDWARE.MANUFACTURE CO.,LTD				△				
													SIGN	REVISION	DATE		DESCRIPTION