

文件编号 JD-PJ-0263 ?? A1

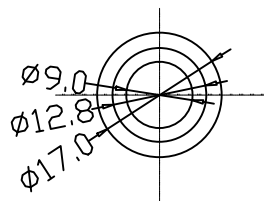
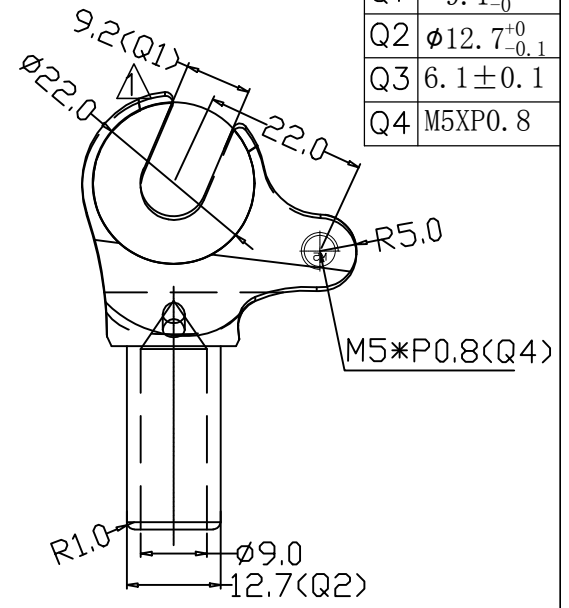
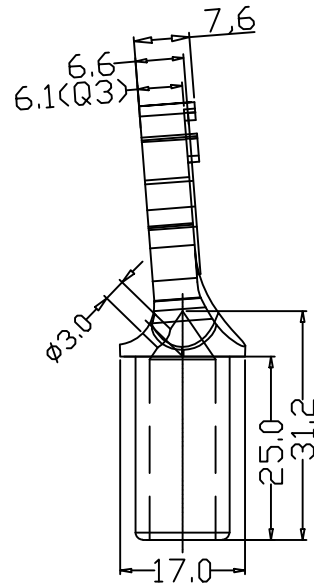
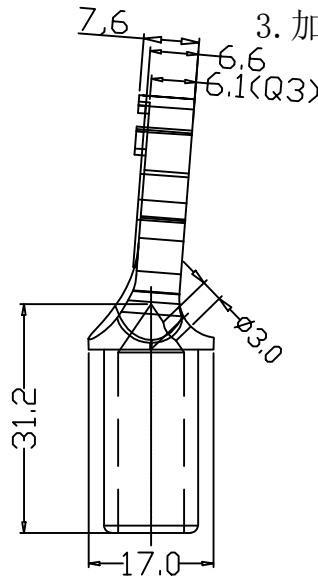
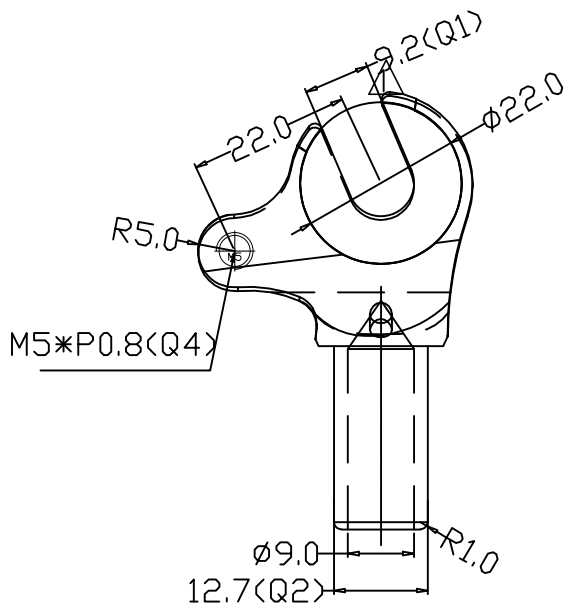
注;1. 未注尺寸依电脑图档, 详细参照3D图

2. 左右对称

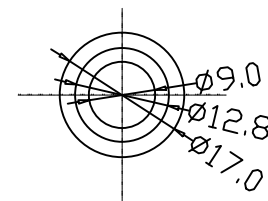
3. 加反盗栓

重点检验

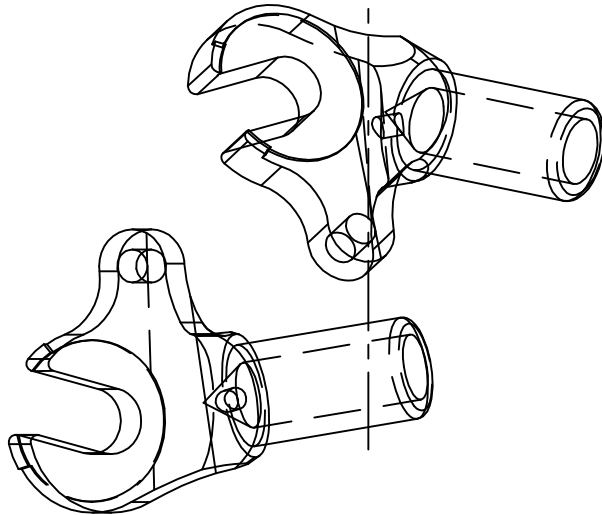
??	尺寸公差
Q1	9.1 <sup>+0.1</sup> <sub>0</sub>
Q2	φ12.7 <sup>+0</sup> <sub>-0.1</sub>
Q3	6.1±0.1
Q4	M5XP0.8



Left



Right



GB/T1804???	
120↑	±0.5
30~120	±0.3
6~30	±0.2
6↑	±0.1
??	0.5°

前图作废

PRODUCT ???	前爪	UNIT ???	MM	DRAWN BY ???	朱永清	09.07.15	??	HRB52	??	2?	???	⊙	△		
RAWING ???	JD-9E-0056	SCALE ???	1:1	CHECKED BY ???				????	(??)	????			△		
CLIENT ???	IO-ND-210-0	MASTER ???	???	APPROVED BY ???				JIANGDING, HANDWARE, MANUFACTURE CO., LTD.			09.07.15	加反盗栓			
											SIGN	REVISION	DATE	DESCRIPTION	