

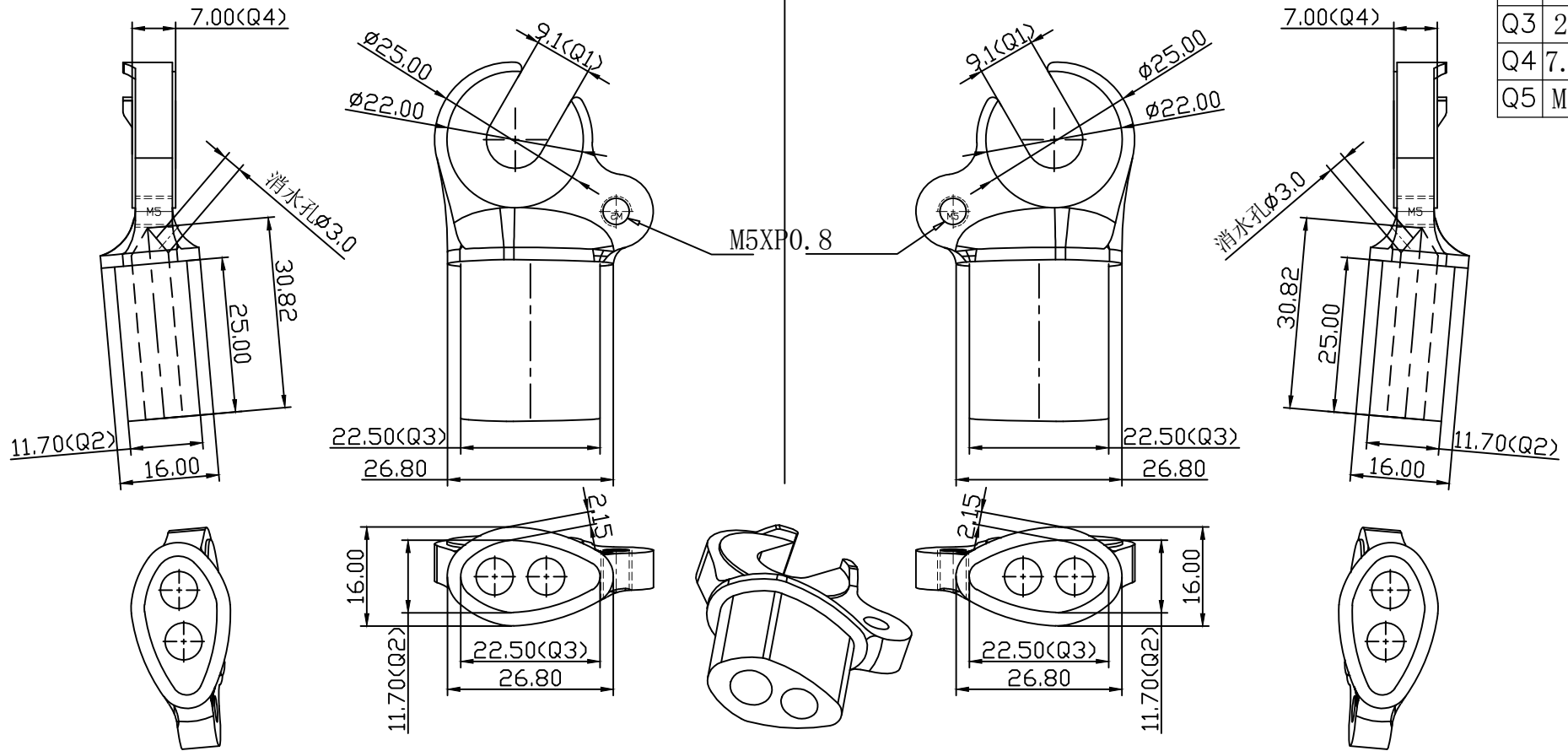
文件编号 JD-PJ-0000 版次 A0

Left


Right

重点检验

项目	尺寸公差
Q1	9.1 ^{+0.2} ₋₀
Q2	11.7 ⁺⁰ _{-0.1}
Q3	22.5 ⁺⁰ _{-0.1}
Q4	7.0 ± 0.1
Q5	M5XP0.8



一般公差	
120+	±0.5
30~120	±0.3
6~30	±0.2
6+	±0.1
??	0.5°

PRODUCT 品名:	前叉勾爪	UNIT 单位:	MM	DRAWN BY 绘图:	赵先云	09.06.12	硬度 INDENTATION	HRB52~58	版次	第1版	视角法	④	④			
RAWING NO 图纸编号:	JD-9E-0034	SCALE 比例:	1:1	CHECKED BY 审核:			 将顶科技(深圳)有限公司 JIANGDING,HANDWARE.MANUFACTURE.CO.LTD					④				
CLIENT 客户:	IO-ND-205-0	MASTERIAL 材质:	依客户	APPROVED BY 核准:										④		
												SIGN	REVS	ION	DATE	DESCRIPTION