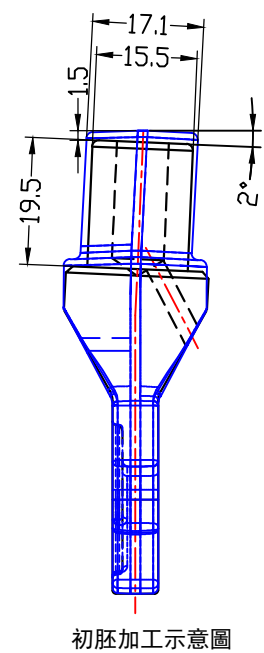
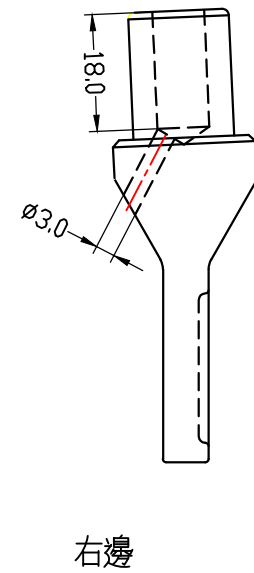
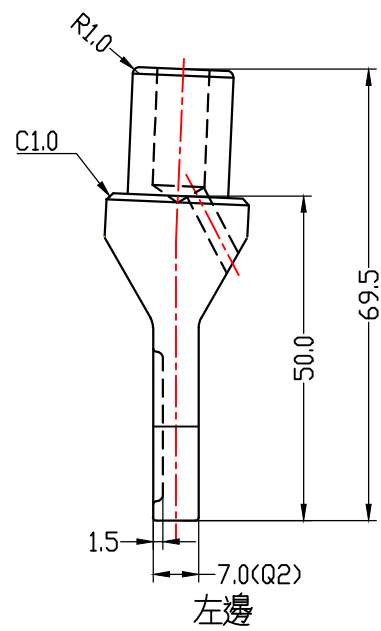
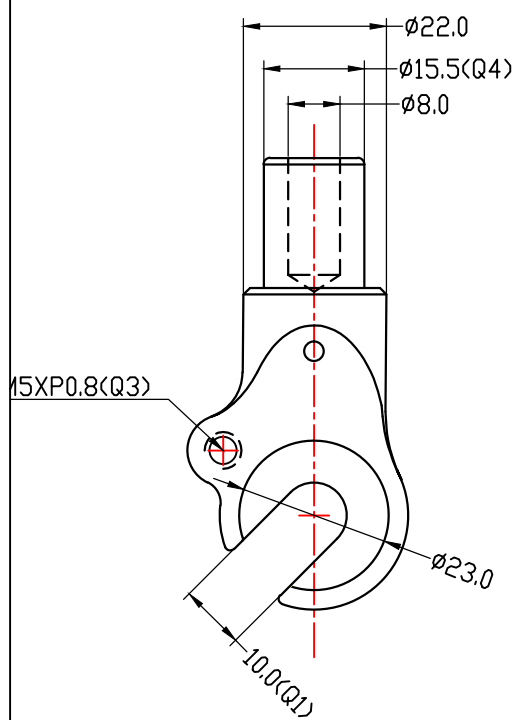


重点检验	
??	尺寸公差
Q1	10.0 ^{+0.2} _{-0.0}
Q2	7.0 ^{+0.1} _{-0.0}
Q3	M5XP0.8
Q4	ø15.5 ^{+0.0} _{-0.1}



????	
64~120	±0.5
16~64	±0.3
4~16	±0.2
1~4	±0.1
? ?	0.5*

PRODUCT 品名:	前铁	UNIT 单位:	MM	DRAWN BY 绘图:	李福强	08.08.09	硬度 INDENTATION	HRB52~58	版次	第1版	视角法				
RAWING NO 图纸编号:	JD-9E-0025	SCALE 比例:	1:1	CHECKED BY 审核:				将顶科技(深圳)有限公司							
CLIENT 客户:	爱地雅 10-ND-145-0	MASTERIAL 材质:	依客户	APPROVED BY 核准:			JIANGDING,HANDWARE.MANUFACTURE.CO.LTD								
												SIGN	REVISION	DATE	DESCRIPTION