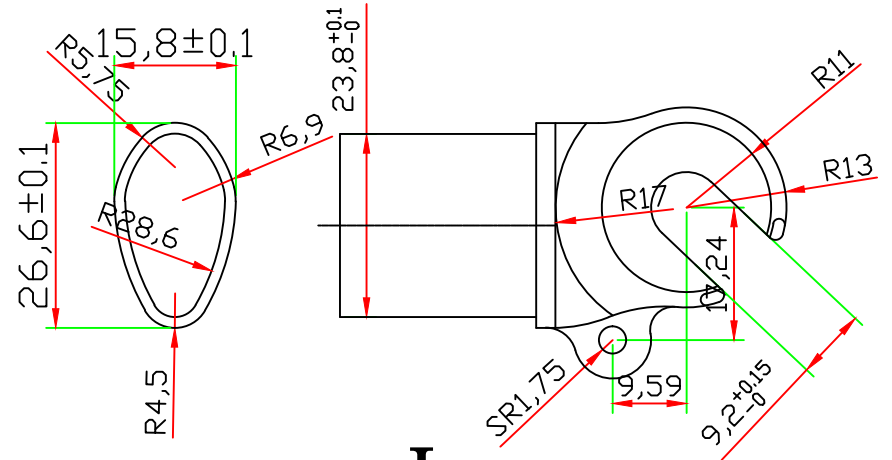
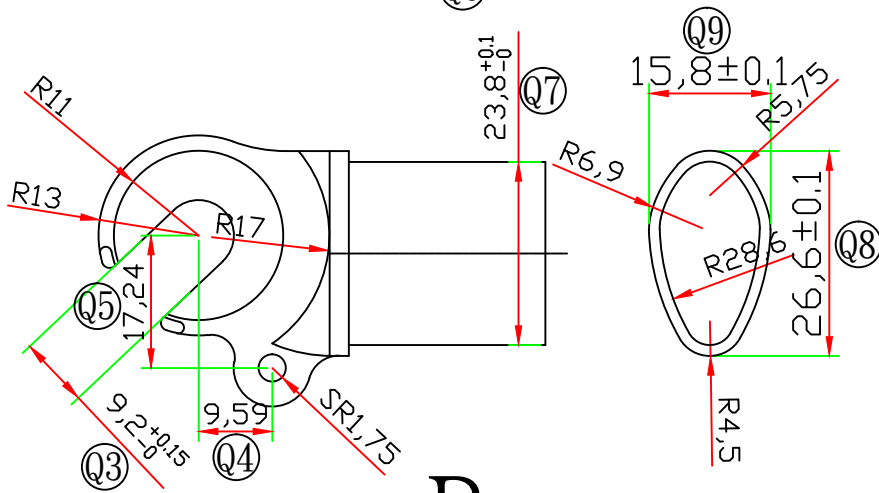
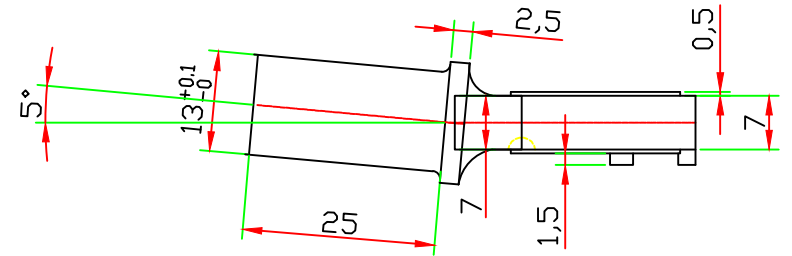
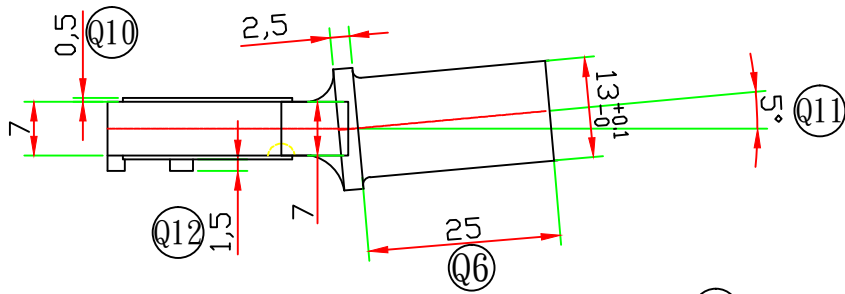


重要尺寸參考右邊!




R

注:ARC-001-A為去掉M5牙紋

L

注:

- ⊗ 為重要尺寸;
- Ⓚ 材質依客戶;
- Ⓚ 表面處理依客戶.

同类型产品		未注之公差		前叉端毛胚圖		比例	1:1	图号	JD-9E-0011	版次	A.0
廠商		xxx.	±1.000	制图	胡金寶	05.07.14	单位	mm	PC号		第1頁
		xx.	±0.500	初核			材质	AL	型号	JD-9E-0011	共1頁
备注	隴億ARC-001		x.	±0.200	复核		 將頂科技(深圳)有限公司 (JIANGDING, HARDWARE, MANUFACTURE, CO. LTD)				
			.x	±0.100							
		.xx	±0.050								
		.xxx	±0.005								
		ANGLE	±1°								