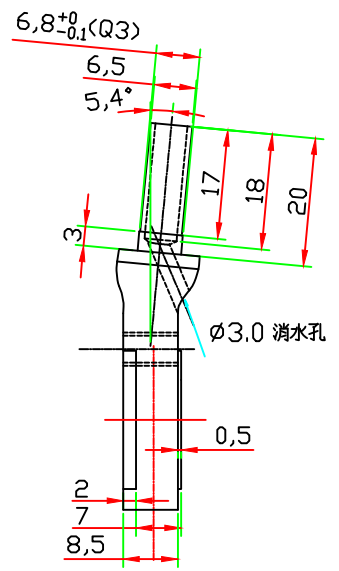
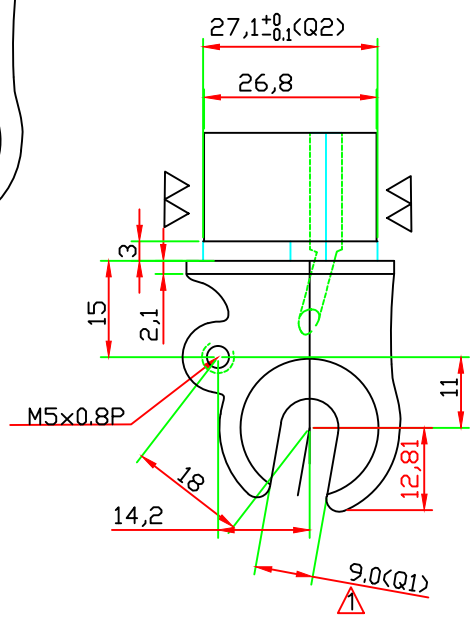
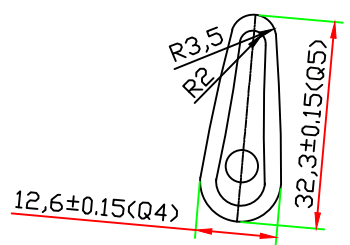
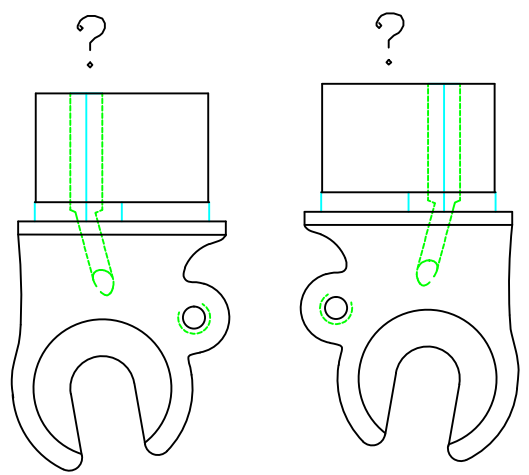


????:??? ?? ??? → ?孔攻牙 ? 振? → ?? ? ?? ? ???? ?

检验标准

????	尺寸公差
Q1	9.0 <sup>+0</sup> <sub>-0.2</sub>
Q2	27.1 <sup>+0</sup> <sub>-0.1</sub>
Q3	6.8 <sup>+0</sup> <sub>-0.1</sub>
Q4	12.6±0.15
Q5	32.3±0.15



PRODUCT 品名:	前铁	UNIT 单位:	mm	绘图: DRAWN BY	李福强	06.09.23	表面处理	依客户	版次	第 1 版		SIGN	REVISION	DATE	DESCRIPTION
RAWING NO	JD-9E-0010-1	SCALE 比例:	1:1	FIRST CHECK BY:								▲	依客户设变	06.09.23	10改为9.0
图纸编号:		MASTERIAL		CHECKED BY								▲			
CLIENT 客户:	瑞礼	材质:	依客户	APPROVED BY:								▲			

将顶科技(深圳)有限公司  
JIANGDING,HANDWARE.MANUFACTURE.CO.LTD