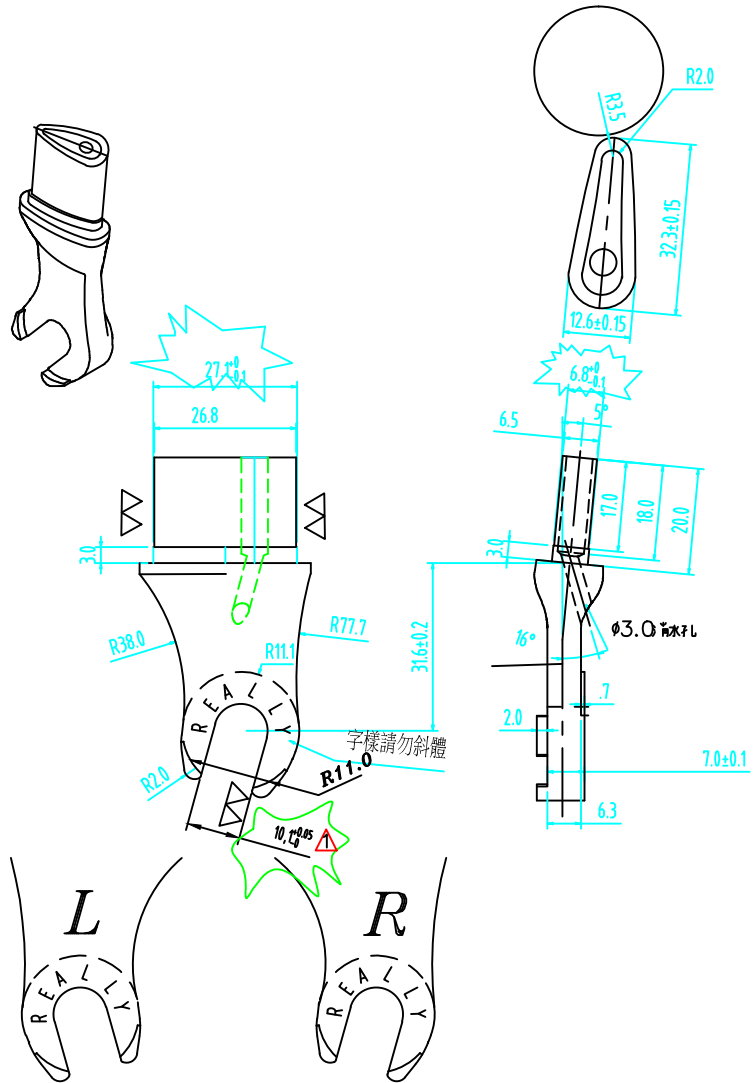


SIGN	REVISION	DATE	DESCRIPTION
⚠	依客户设变	06.09.12	开槽改为10.1
⚠			
⚠			



PRODUCT 品名: ?????	UNIT 单位: mm	SCALE 比例: 1:1	DRAWN BY 绘图: 李福强	DATE 日期: 06.09.12	表面处理	依客户	版次	第 1 版	
RAWING NO 图号: JD-9E-0008-1	SCALE 比例: 1:1	CHECKED BY 审核: []	FIRST CHCK 审核: []	CHECKED BY 审核: []	将顶科技(深圳)有限公司 JIANGDING HARDWARE MANUFACTURE CO., LTD.				
CLIENT 客户: 瑞礼	MMATERIAL 材质: 依客户	APPROVED BY							