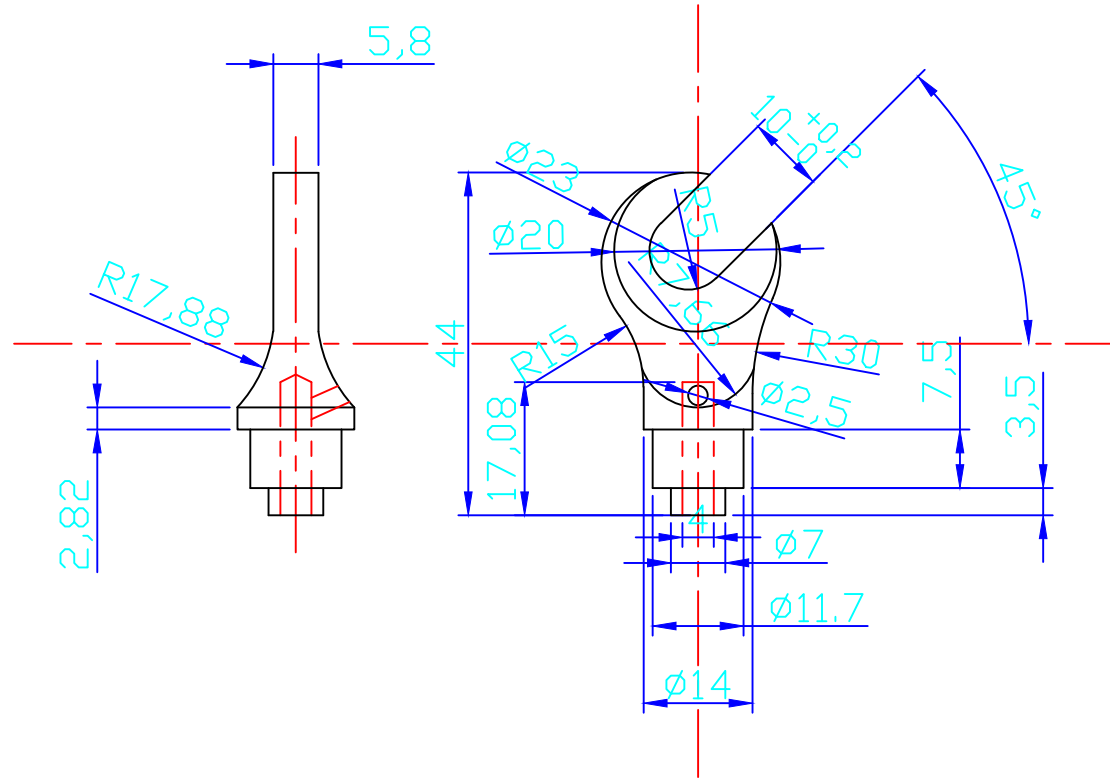


# Right



同类型产品		未注之公差	前铁			比例	1:1	图号	9E-0006	版次	A.0
厂商		xxx. ±1.000 xx. ±0.500 x. ±0.200 .x ±0.100 .xx ±0.050 .xxx±0.005 ANGLE ±1°				制图	桂同春	02.9.10	单位	mm	PC号
备注	原产品型号为E-36		初核			材质	铝	型号	JD-9E-0006	第	1张
						 将顶五金制品(深圳)有限公司 JIANGDING.HANDWARE.MANUFACTURE.CO.LTD					