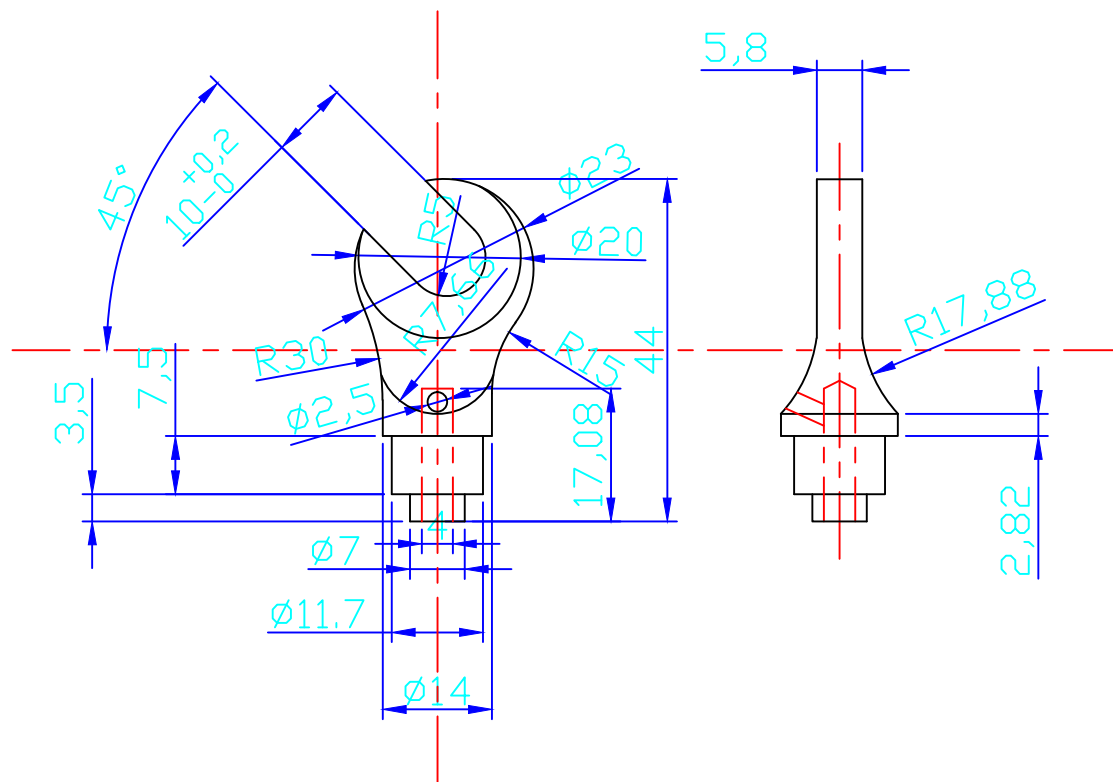


Left



同类型产品		未注之公差	前铁			比例	1:1	图号	9E-0006	版次	A.0
厂商		xxx. ±1.000 xx. ±0.500 x. ±0.200 .x ±0.100 .xx ±0.050 .xxx±0.005 ANGLE ±1°				单位	mm	PC号	C:CZH\前铁	共	1
备注	原产品型号为 E-36		制图	桂同春	02.9.10	材质	铝	型号	JD-9E-0006	第	1
			初核			 将顶五金制品(深圳)有限公司 JIANGDING.HANDWARE.MANUFACTURE.CO.LTD					
			复核								