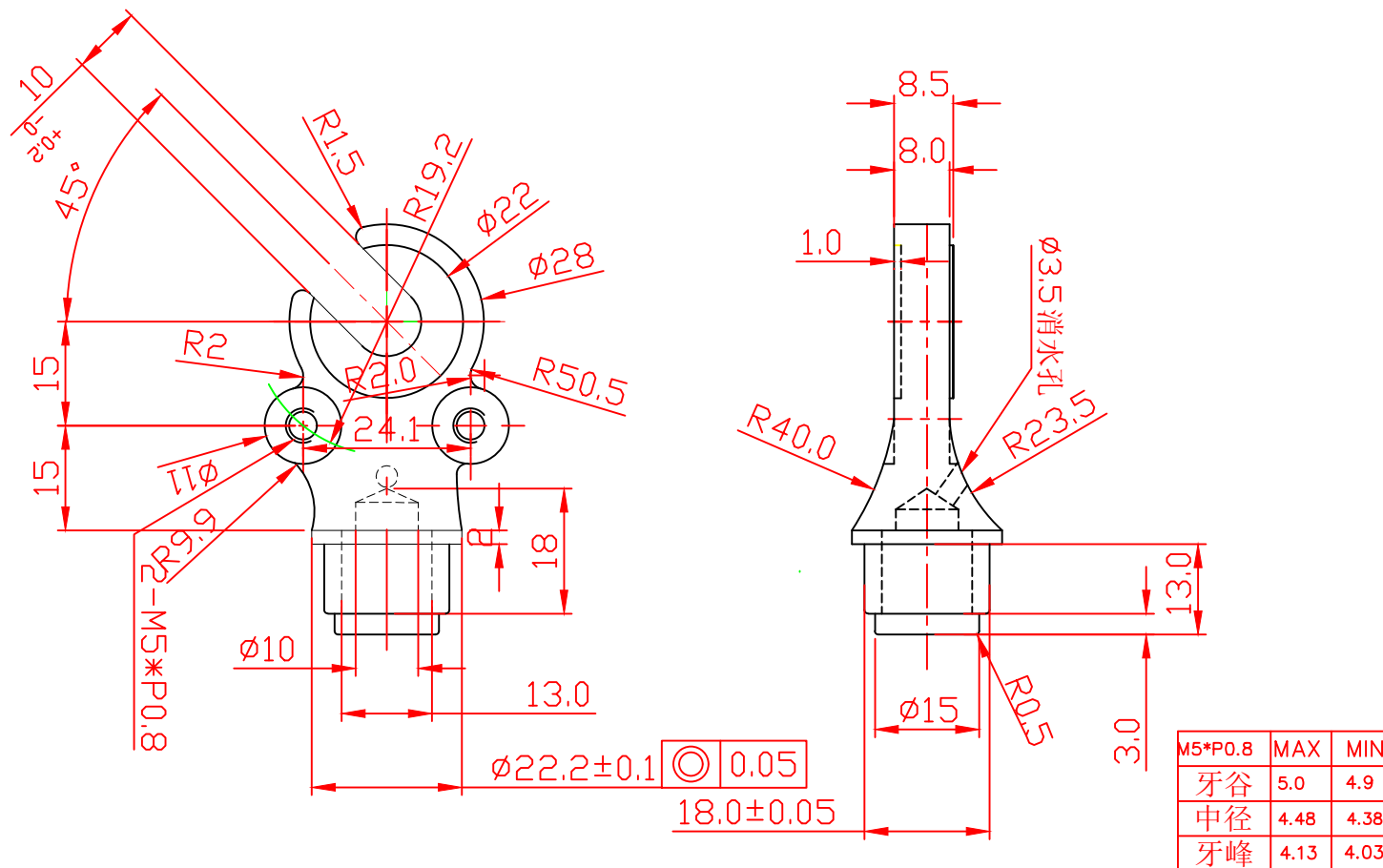


Left



同类型产品		未注之公差	前铁		比例	1:1	图号	9E-0003	版次	A.0								
厂商		xxx. ±1.000	制图	陈忠华	单位	mm	PC号	C:CZH\前铁	共	1张								
		xx. ±0.500									初核		材质	铁	型号	JD-9E-0003	第	1张
备注	原产品型号为158-32	x. ±0.200	复核															
		.x ±0.100									初核							
		.xx ±0.050																
.xxx ±0.005	ANGLE ±1°																	
										 将顶五金制品(深圳)有限公司 (JIANGDING, HARDWARE, MANUFACTURE, CO. LTD)								