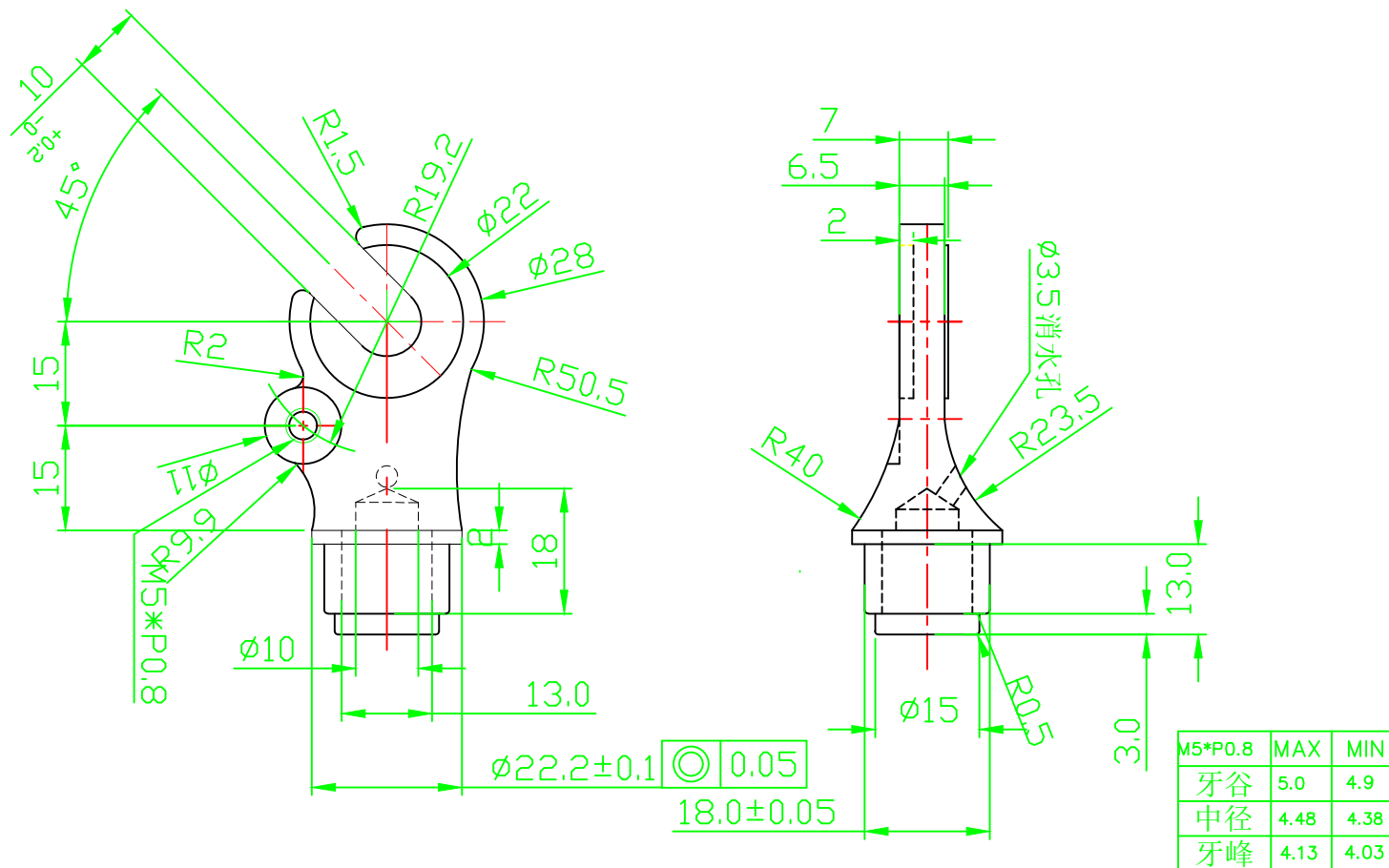


Left



镹成
专用

同类型产品		未注之公差	前铁		比例	1:1	图号	9E-0002	版次	A.0	
厂商		xxx. ± 1.000	制图	陈忠华	单位	mm	PC号	C:CZH\前铁	共	1张	
		xx. ± 0.500									材质
备注	原产品型号为158-32	x. ± 0.200	初核				 将顶五金制品(深圳)有限公司 (JIANGDING, HARDWARE, MANUFACTURE, CO. LTD)				
		.x ± 0.100	复核								
		.xx ± 0.050									
.xxx ± 0.005											
ANGLE $\pm 1^\circ$											