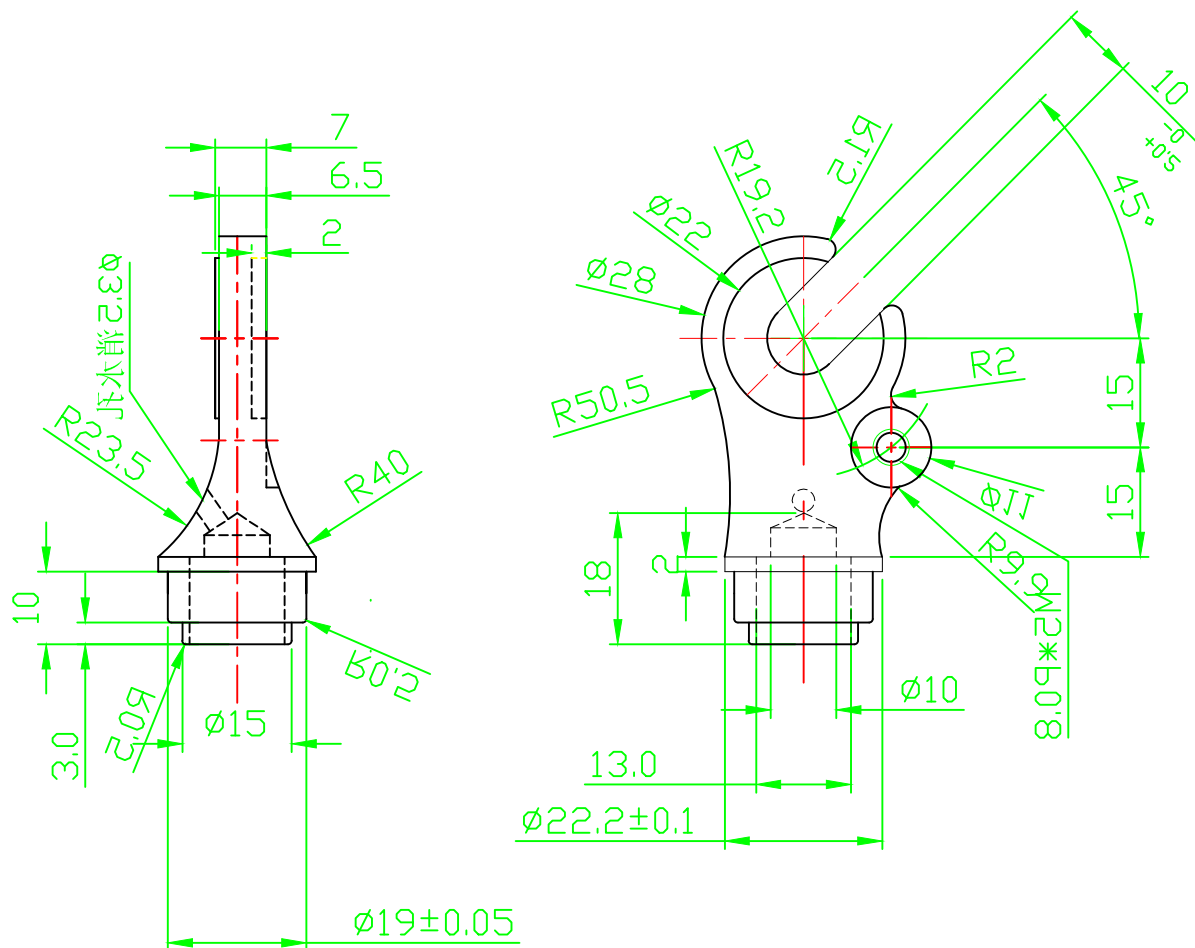


Right



M5*P0.8	MAX	MIN
牙谷	5.0	4.9
中径	4.48	4.38
牙峰	4.13	4.03

同类型产品		未注之公差	前铁		比例	1:1	图号	9E-0001	版次	A.0								
厂商		xxx. ±1.000	制图	陈忠华	单位	mm	PC号	C:CZH\前铁	共	1张								
		xx. ±0.500									初核		材质	铁	型号	JD-9E-0001	第	1张
备注	原产品型号为158-32	x. ±0.200	复核															
		.x ±0.100									初核							
		.xx ±0.050																
.xxx ±0.005	ANGLE ±1°	初核																



将顶五金制品(深圳)有限公司

JIANGDING, HARDWARE, MANUFACTURE, CO., LTD