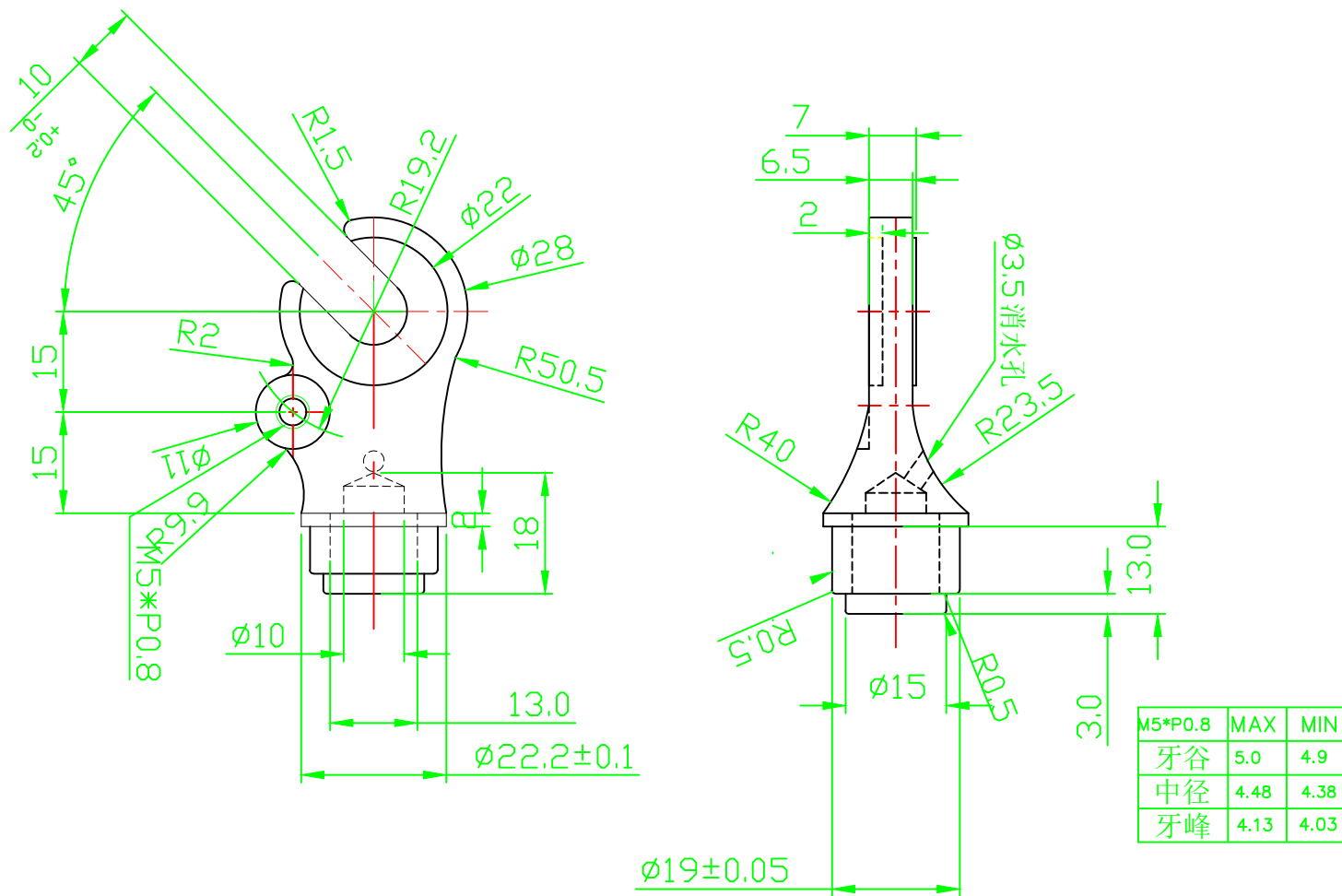


Left



同类型产品		未注之公差	前铁		比例	1:1	图号	9E-0001	版次	A.0
厂商		xxx. $\pm 1.000$	制图	陈忠华	02.3.29	单位	mm	PC号	C:CZH\前铁	共 1 张
		xx. $\pm 0.500$								
备注	原产品型号为158-32	x. $\pm 0.200$	初核			 将顶五金制品(深圳)有限公司 (JIANGDING, HARDWARE, MANUFACTURE, CO. LTD)				
		.x $\pm 0.100$	复核							
		.xx $\pm 0.050$								
		.xxx $\pm 0.005$								
		ANGLE $\pm 1^\circ$								