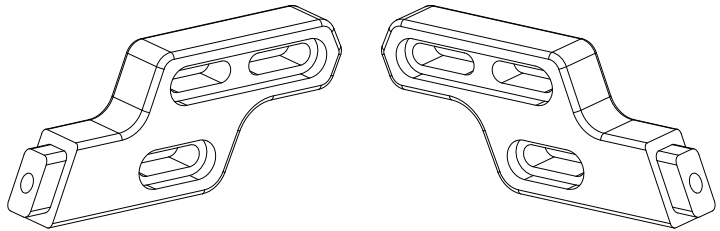
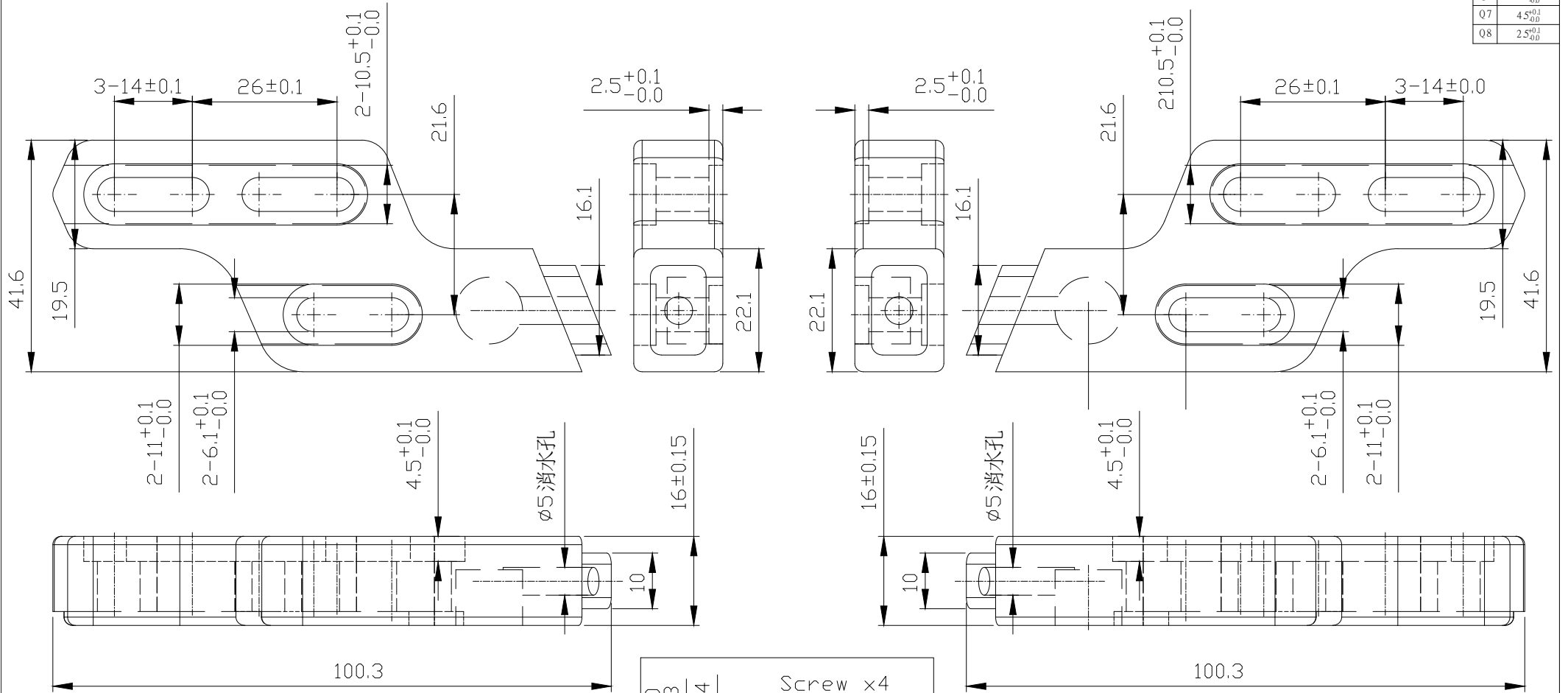


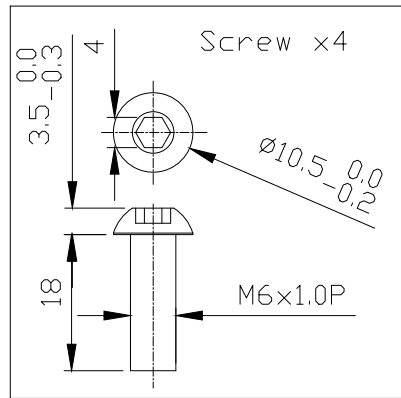
Q1	
Q2	10.5 ^{+0.1} _{-0.0}
Q3	
Q4	
Q5	11.0 ^{+0.1} _{-0.0}
Q6	6.1 ^{+0.1} _{-0.0}
Q7	4.5 ^{+0.1} _{-0.0}
Q8	2.5 ^{+0.1} _{-0.0}

L&R 鍛造用料 ?? mm




weiv chhemoel
11 16x2

Isometric view
Scale 1:1



吊耳搭配

(Hanger use 9T-0145~9T-0145-3 L+R)

繪圖 Drawn	蘇泊絨	材質 Material	AL6061	產品名稱 Product	勾爪	允許公差 Tolerance
校對 Checked		單位 Unit	mm	製圖編號 Drawing No.	JD-9D-0290	
審核 Approved		比例 Scale	1:1	日期 Date	2020.06.22	範圍 Range
 將頂科技股份有限公司 JIANG DING TECHNOLOGY CO., LTD.						範圍 Range
						長度 Length
						角度 Angles
版本 Version V1 客戶/編號 Customer/No. 將頂/JD-9D-0290						>1-6
						>6.1-30
						>30.1-120
						>120.1-315
						>315.1-1000