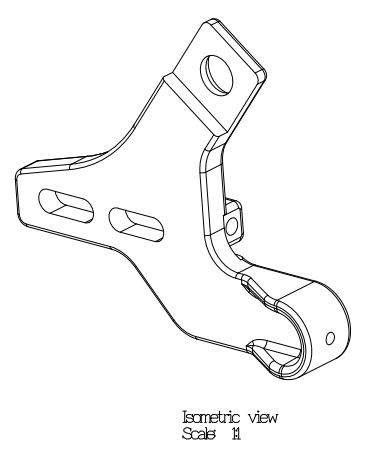
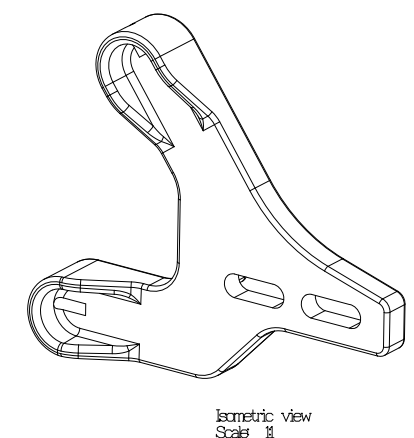
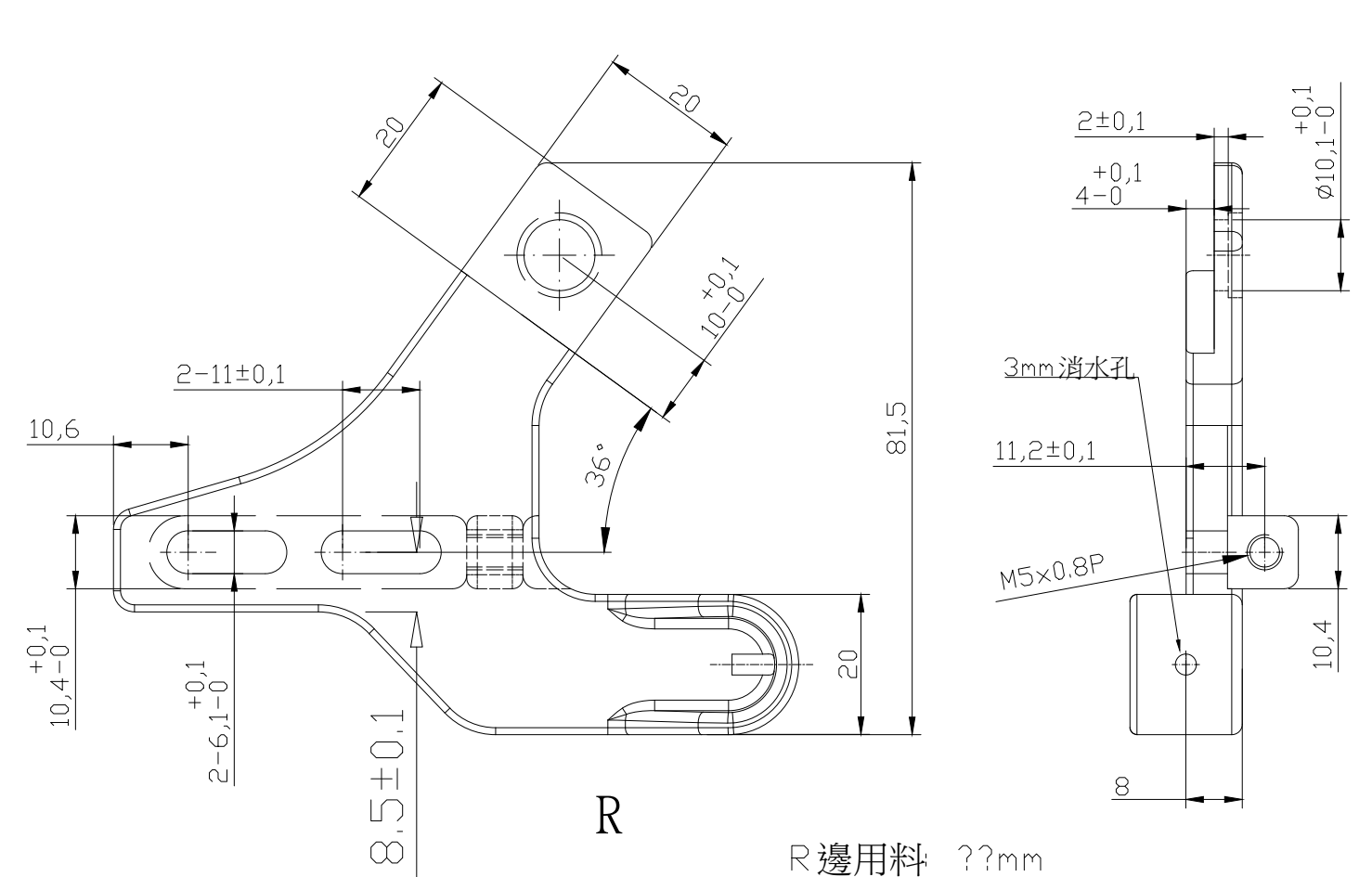
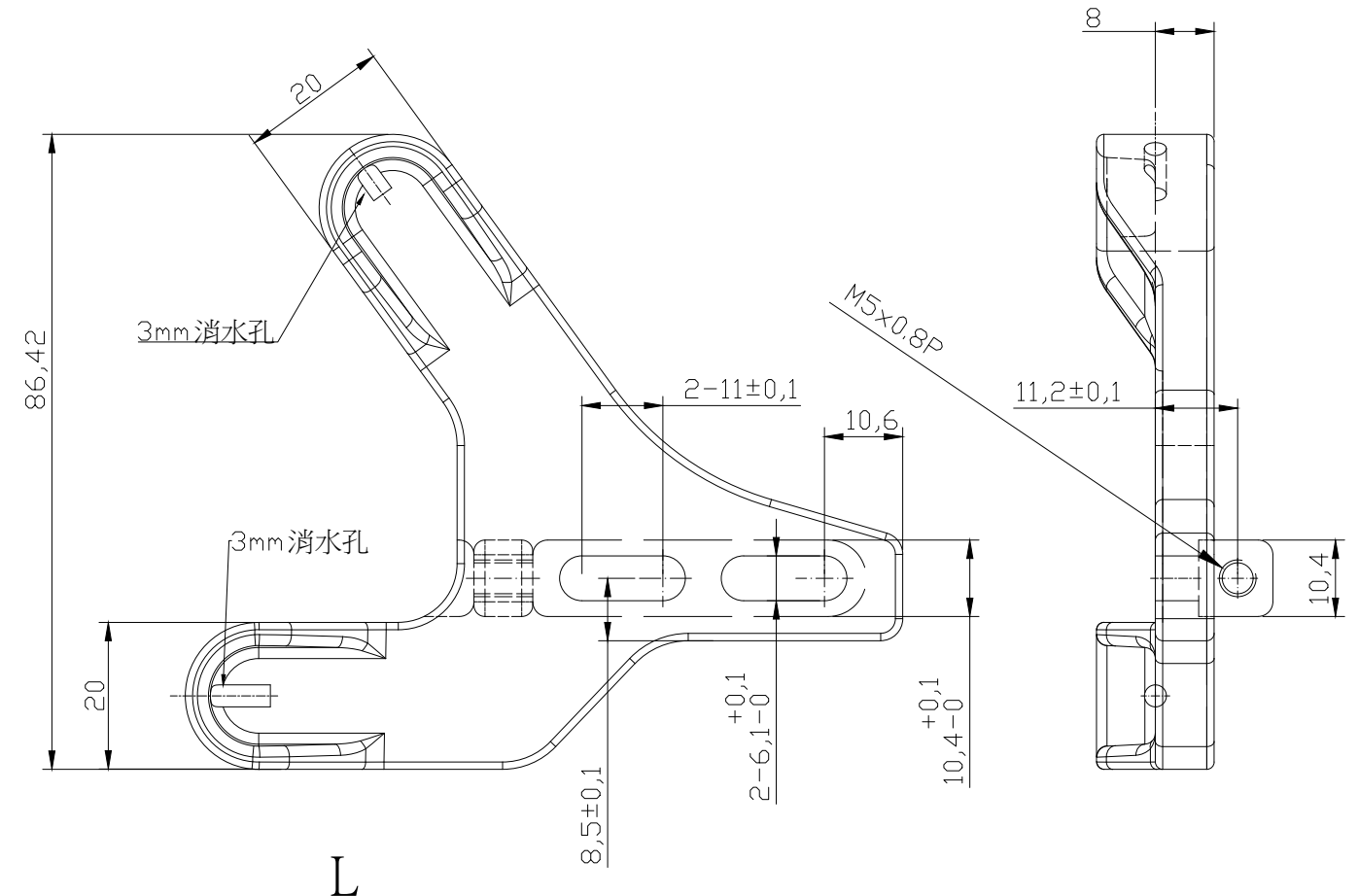
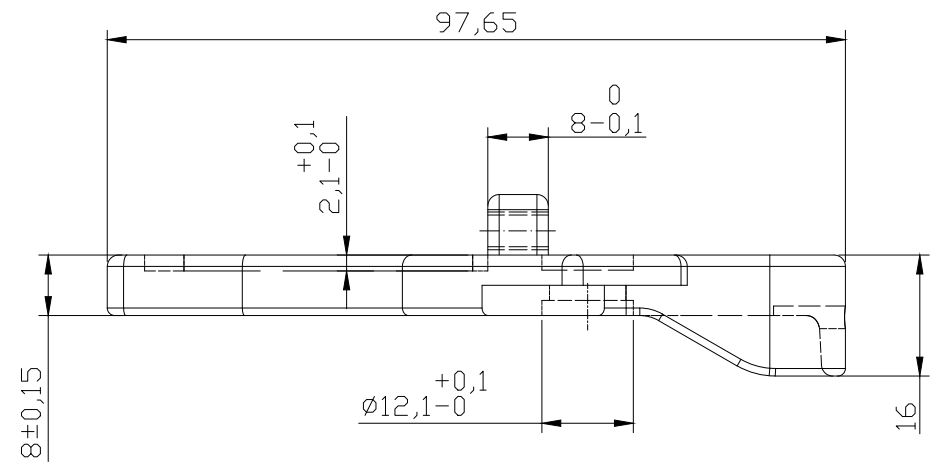
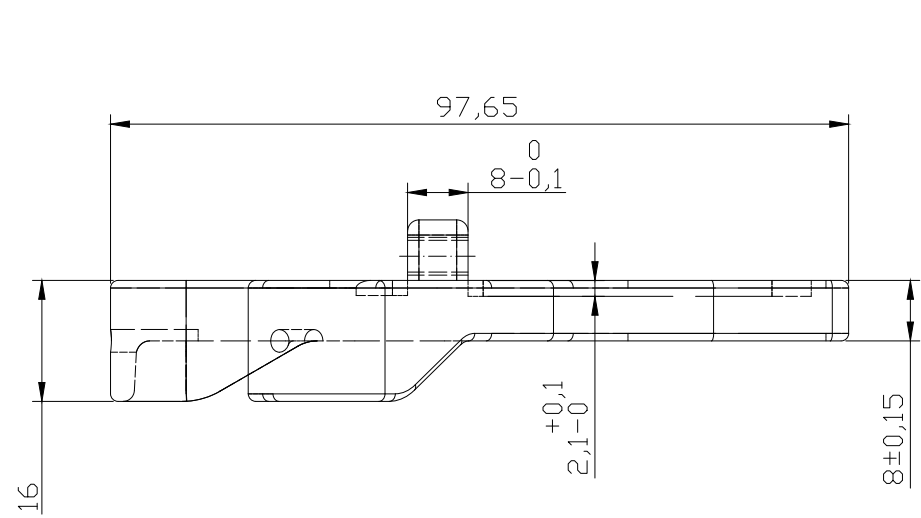


Q1	
Q2	
Q3	
Q4	6.1 <sup>+0.1</sup> <sub>0.0</sub>
Q5	10.4 <sup>+0.1</sup> <sub>0.0</sub>
Q6	
Q7	2.1 <sup>+0.1</sup> <sub>0.0</sub>
Q8	10.0 <sup>+0.1</sup> <sub>0.0</sub>
Q9	8.0 <sup>+0.0</sup> <sub>0.1</sub>
Q10	4.0 <sup>+0.1</sup> <sub>0.0</sub>
Q11	∅12.1 <sup>+0.1</sup> <sub>0.0</sub>
Q12	∅10.1 <sup>+0.1</sup> <sub>0.0</sub>
Q13	
Q14	M 5x0.8P



10mm 搭配 9Q-0483 & T-0065-3 & 9K-0277-3  
 ( Set with 9Q-0483 & T-0065-3 & 9K-0277-3 For 10mm)

12mm 搭配 9Q-0483 & T-0065-4 & 9K-0277-4  
 ( Set with 9Q-0483 & T-0065-3 & 9K-0277-3 For 12mm)

繪圖 Drawn	蘇泊紘	材質 Material	AL6061	產品名稱 Product	勾爪			允許公差 Tolerance		
校對 Checked		單位 Unit	mm	製圖編號 Drawing No:	JD-9D-0288			範圍 Range	長度 Length	角度 Angles
審核 Approved		比例 Scale	1:1	日期 Date	2019.10.14		>1-6			
將頂科技股份有限公司 JIANG DING TECHNOLOGY				版次 Version	V1	客戶/編號 Customer/No:	將頂/JD-9D-0288			
				日期 Date	2019.10.14		>6.1-30			
							>30.1-120			
							>120.1-315			
							>315.1-1000			