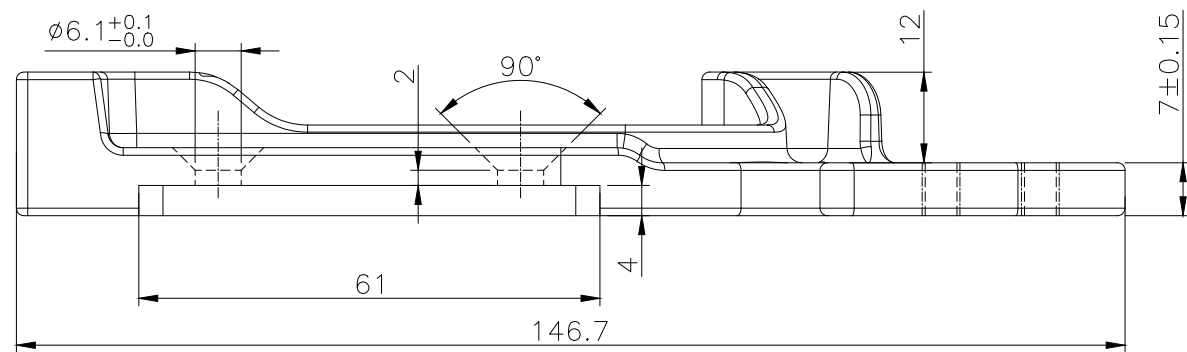
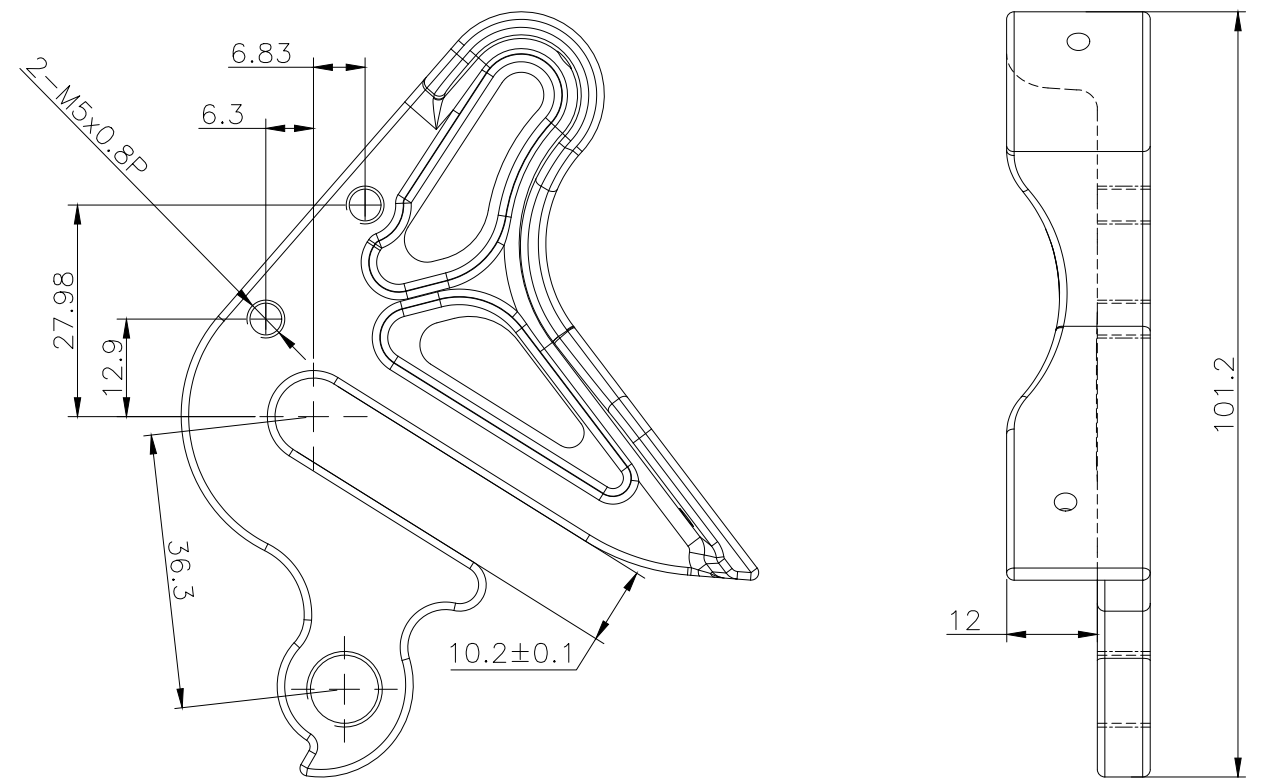
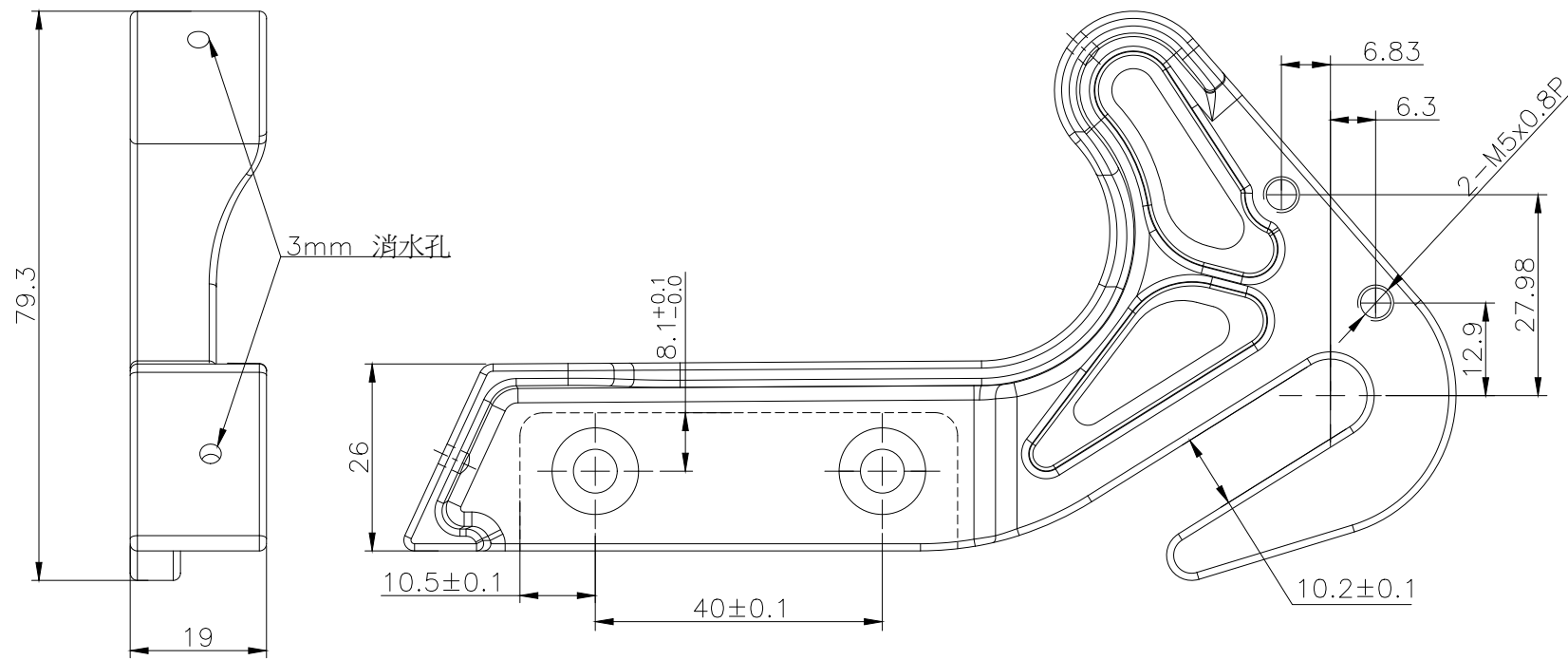
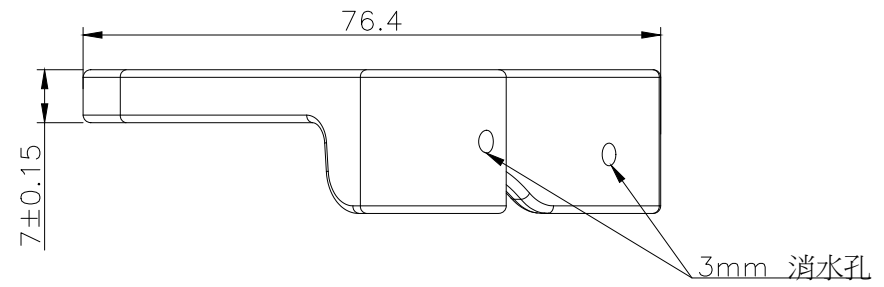
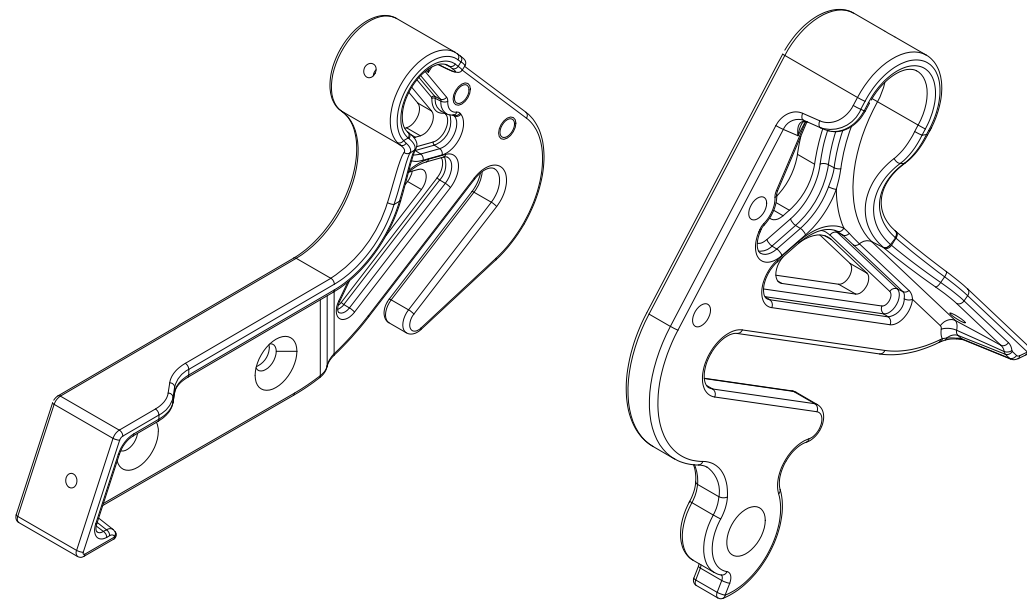

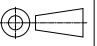


重點尺寸	
Q1	
Q2	
Q3	
Q4	8.1 ^{+0.1} _{-0.0}
Q5	
Q6	φ6.1 ^{+0.1} _{-0.0}
Q7	M 5x0.8P
Q8	M 10x1.0P



R邊共用9F-0160-R

繪圖 Drawn	蘇泊紘	材質 Material	AL6061	產品名稱 Product	勾爪			允許公差 Tolerance		
校對 Checked		單位 Unit	mm	製圖編號 Drawing No:	JD-9D-0285			範圍 Range	長度 Length	角度 Angles
審核 Approved		比例 Scale	1:1	日期 Date	2019.10.24			>1-6		
 將頂科技股份有限公司 JIANG DING TECHNOLOGY CO., LTD.				版次 Version	V1	 客戶/編號 Customer/No:		將頂/JD-9D-0285		
				日期 Date	2019.10.24					
				客戶/編號 Customer/No:	將頂/JD-9D-0285		>30.1-120			
						>120.1-315				
						>315.1-1000				