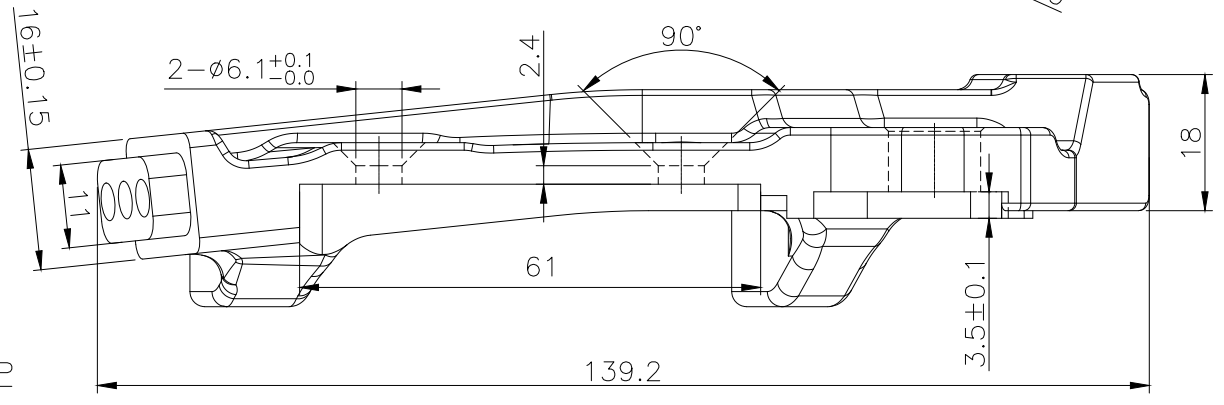
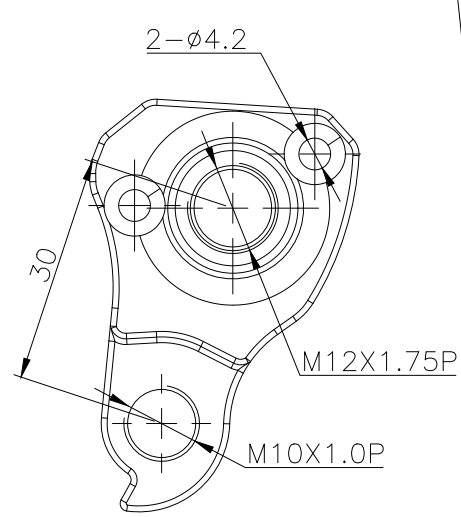
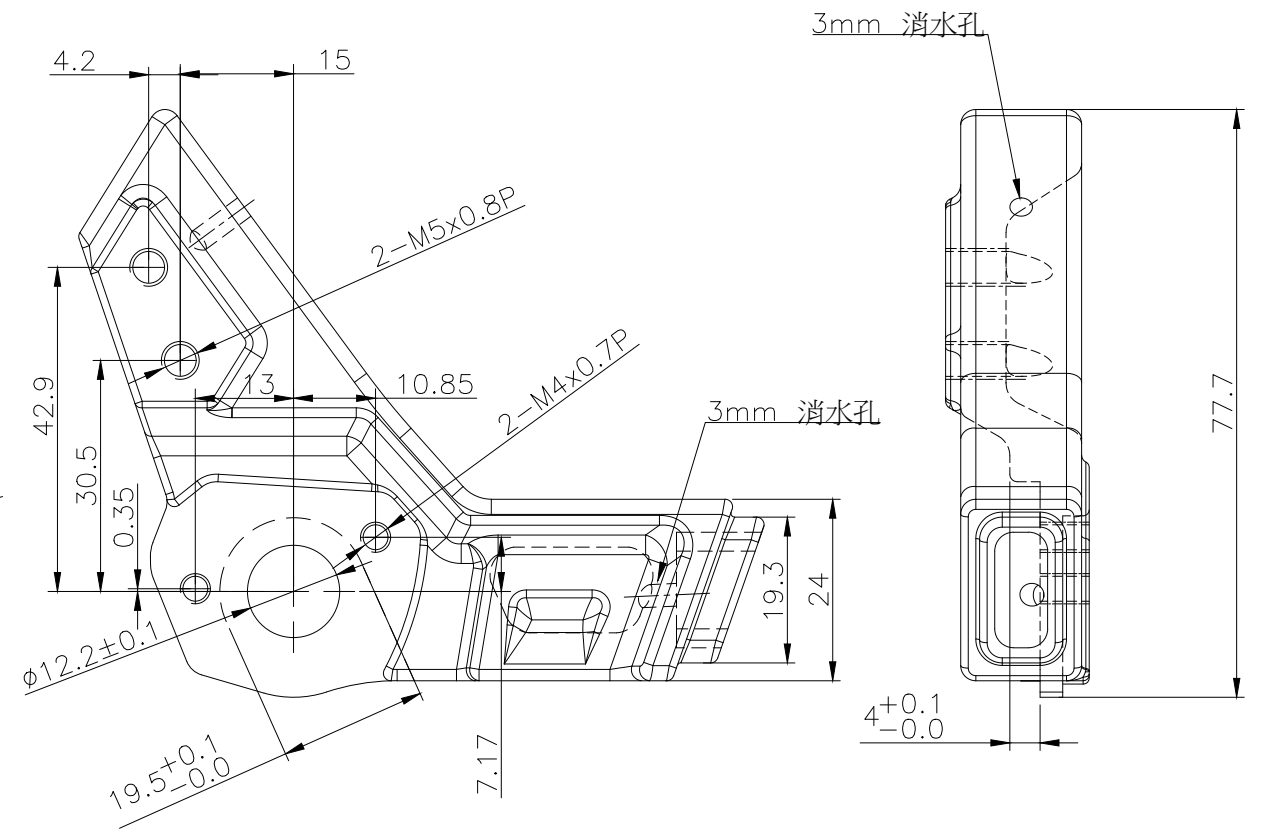
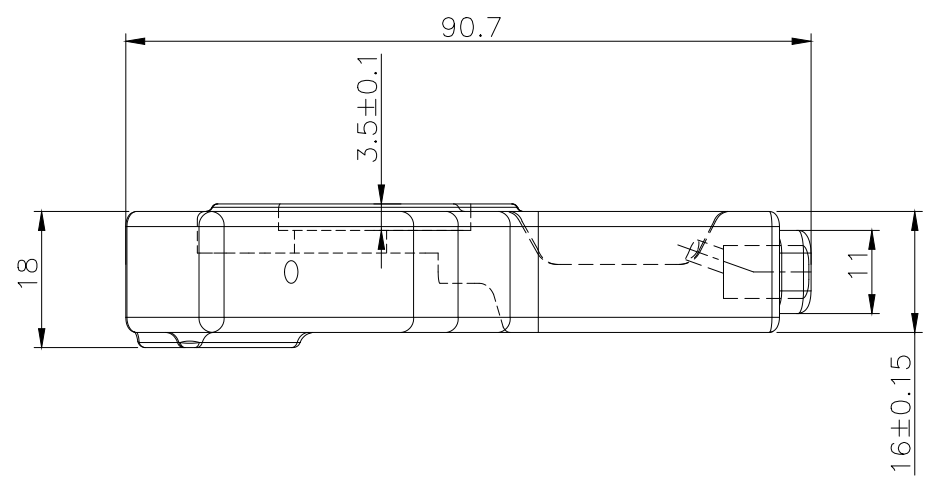
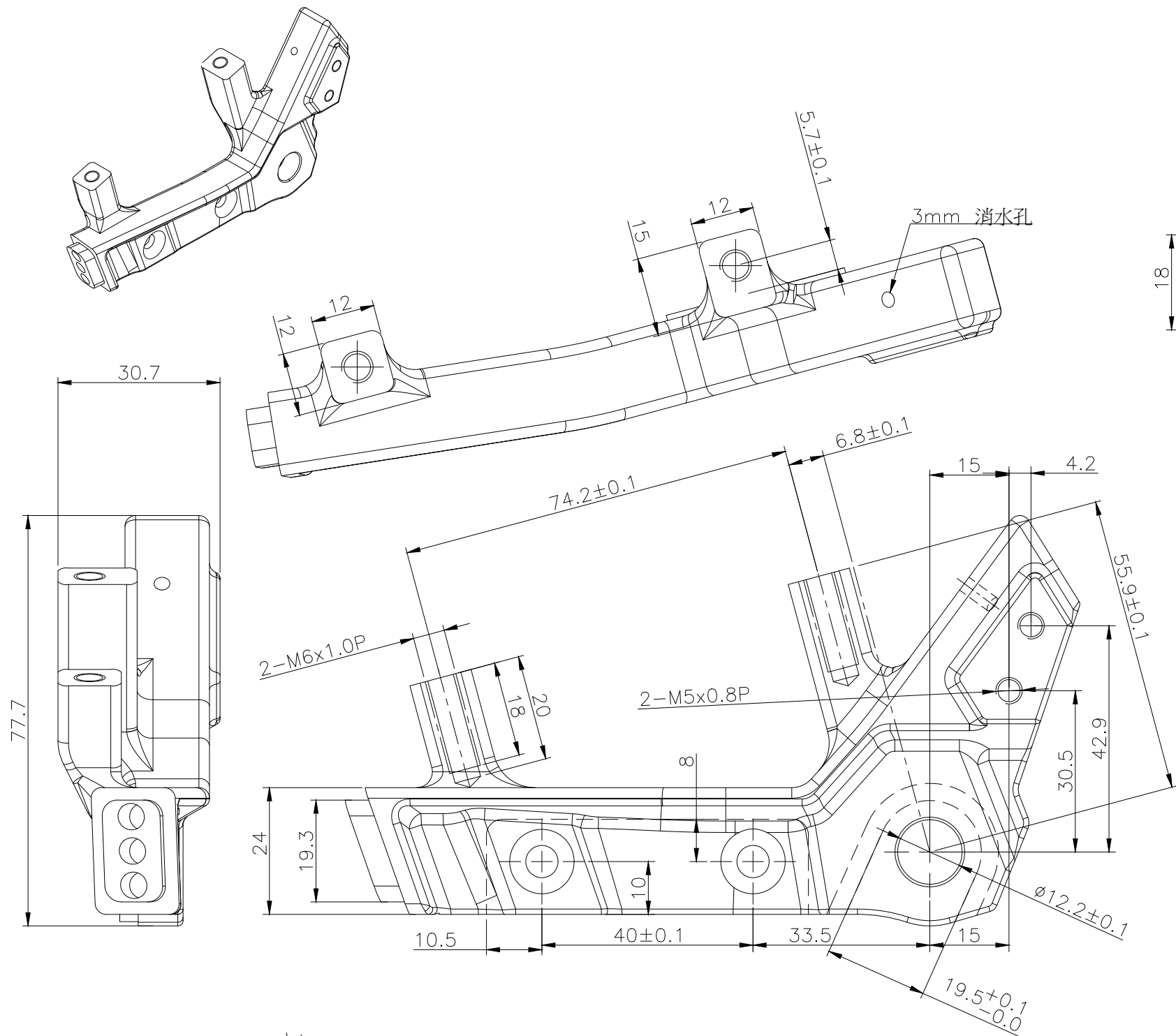



重點尺寸	
Q1	φ
Q2	
Q3	
Q4	
Q5	
Q6	
Q7	
Q8	4.0 <sup>+0.1</sup> <sub>0.0</sub>
Q9	
Q10	
Q11	φ6.1 <sup>+0.1</sup> <sub>0.0</sub>
Q12	M 4x0.7P
Q13	M 5x0.8P
Q14	M 6x1.0P



L邊用料: ??mm

R邊用料: ??mm

配9T-0143吊耳

繪圖 Drawn	蘇泊紘	材質 Material	AL6061	產品名稱 Product	勾爪	允許公差 Tolerance
校對 Checked		單位 Unit	mm	製圖編號 Drawing No:	JD-9D-0284	
審核 Approved		比例 Scale	1:1	日期 Date	2019.10.24	範圍 Range
 將頂科技股份有限公司 JIANG DING TECHNOLOGY CO., LTD.				版次 Version	V1	長度 Length
				客戶/編號 Customer/No:	將頂/JD-9D-0284	角度 Angles
						>1-6
						>6.1-30
		>30.1-120				
		>120.1-315				
		>315.1-1000				