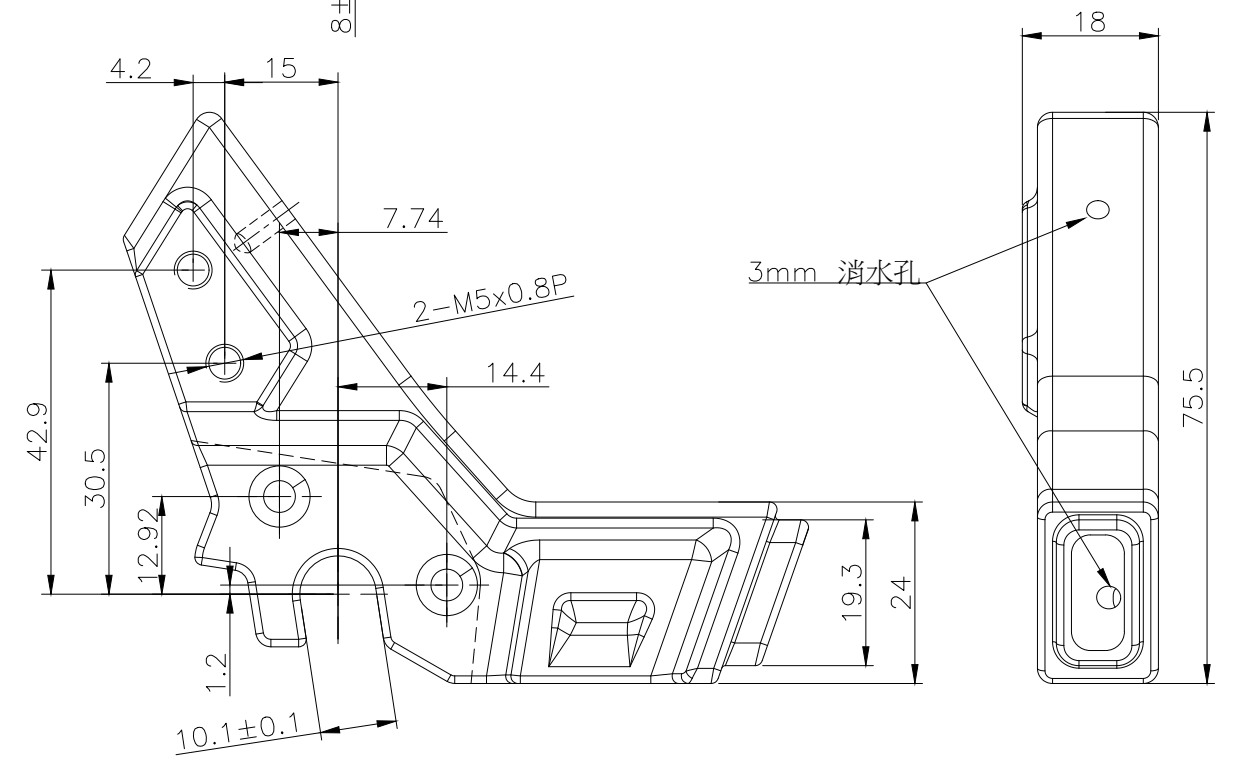
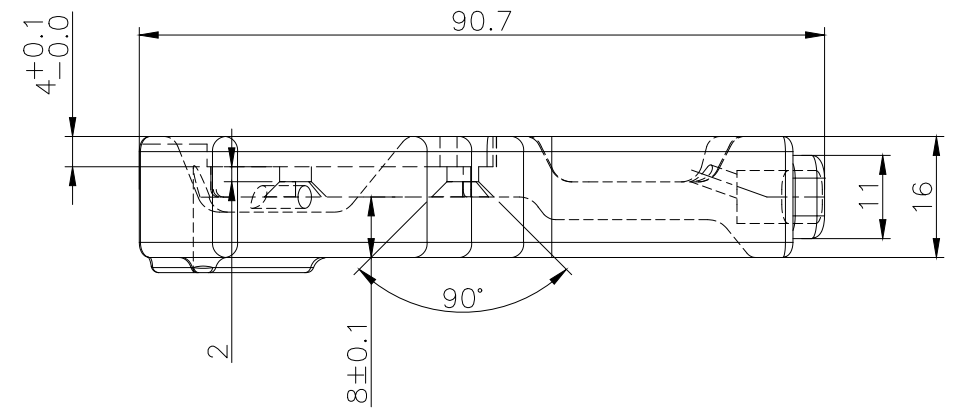
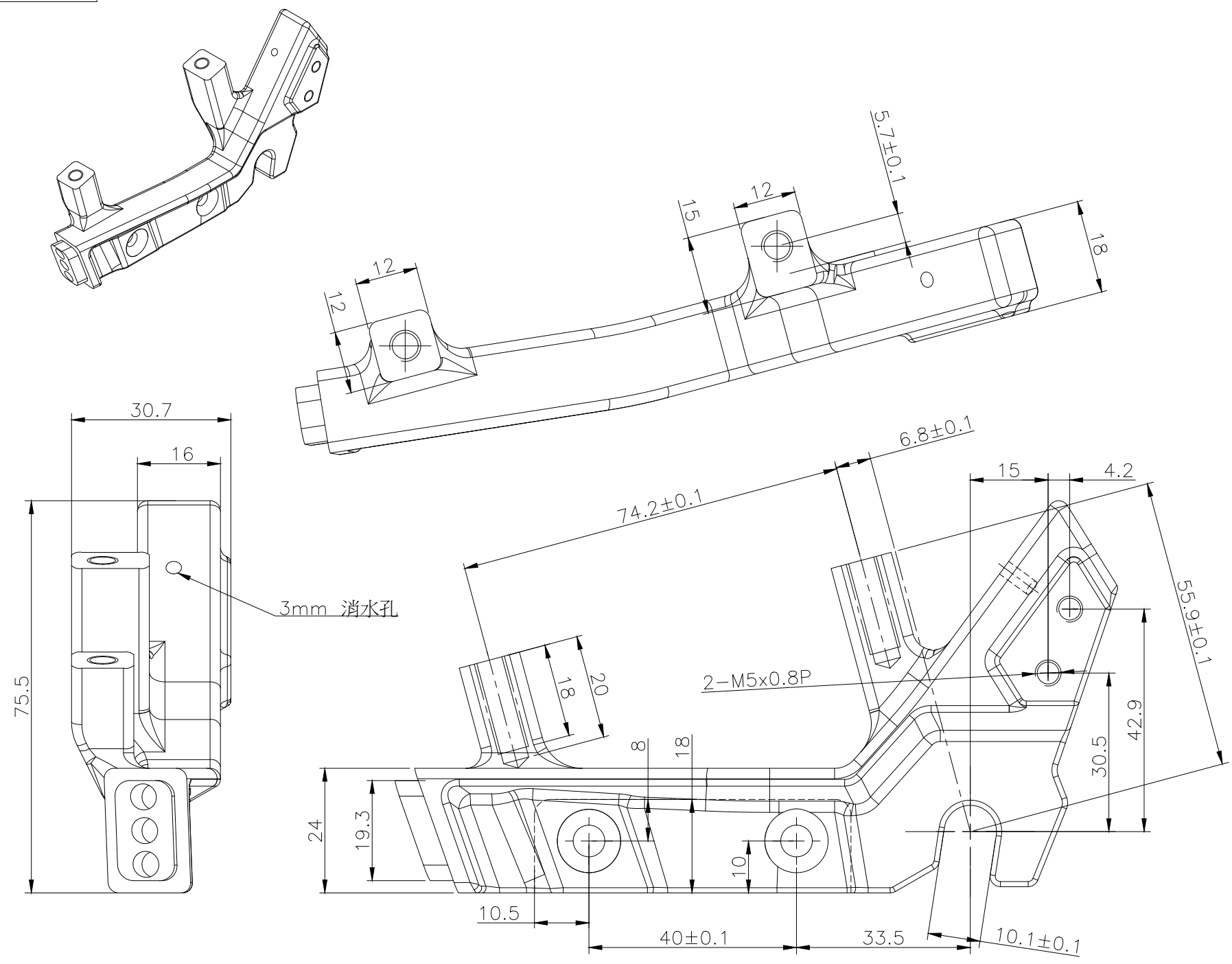
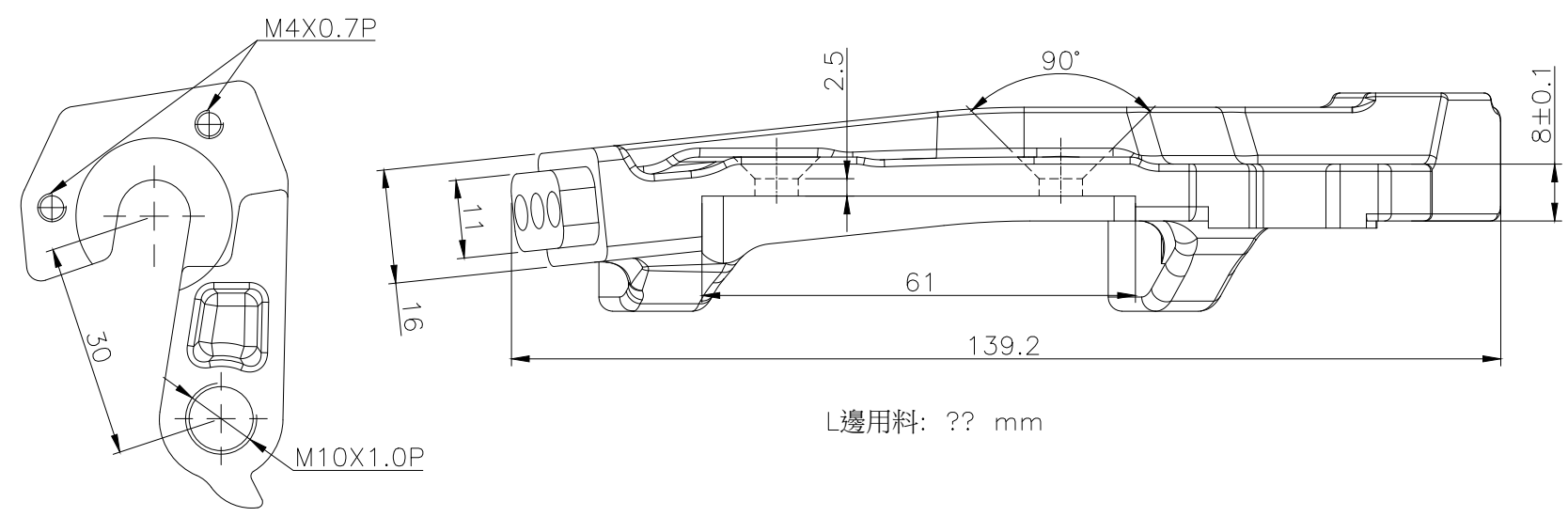


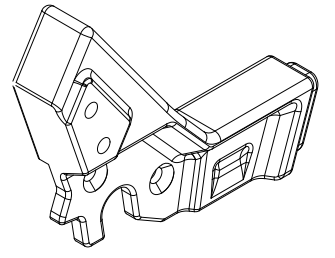
重點尺寸	
Q1	8.0 ^{+0.1} _{0.0}
Q2	
Q3	4.0 ^{+0.1} _{0.0}
Q4	
Q5	
Q6	
Q7	
Q8	φ6.1 ^{+0.1} _{0.0}
Q9	φ
Q10	
Q11	M 5x0.8P
Q12	M 6x1.0P




R邊用料: ?? mm



L邊用料: ?? mm



配9T-0142吊耳

繪圖 Drawn	蘇泊紘	材質 Material	AL6061	產品名稱 Product	勾爪			允許公差 Tolerance		
校對 Checked		單位 Unit	mm	製圖編號 Drawing No:	JD-9D-0283			範圍 Range	長度 Length	角度 Angles
審核 Approved		比例 Scale	1:1	日期 Date	2019.10.23			>1-6		
 將頂科技股份有限公司 JIANG DING TECHNOLOGY CO., LTD.				版次 Version	V1	日期 Date	2019.10.23			
				客戶/編號 Customer/No:		將頂/JD-9D-0283		>6.1-30		
						>30.1-120				
						>120.1-315				
						>315.1-1000				