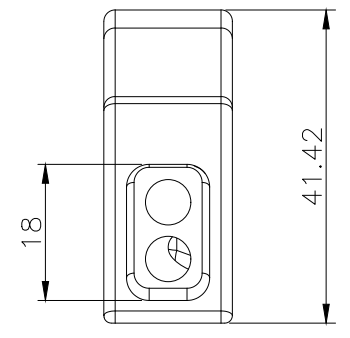
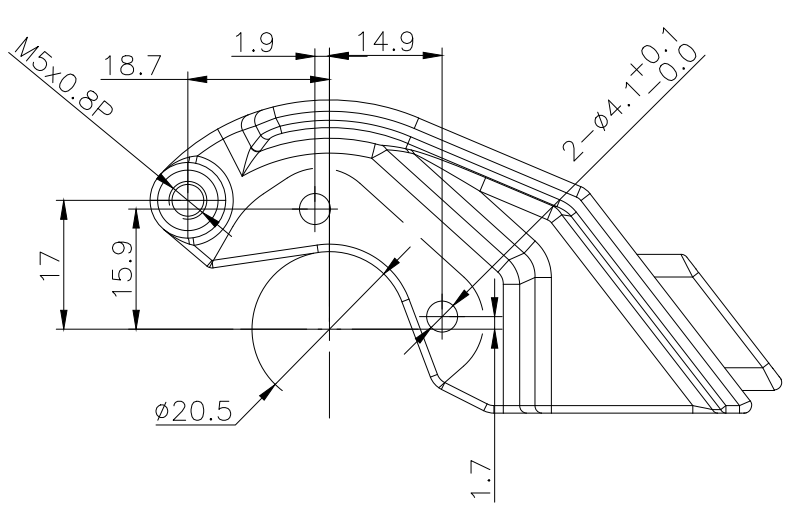
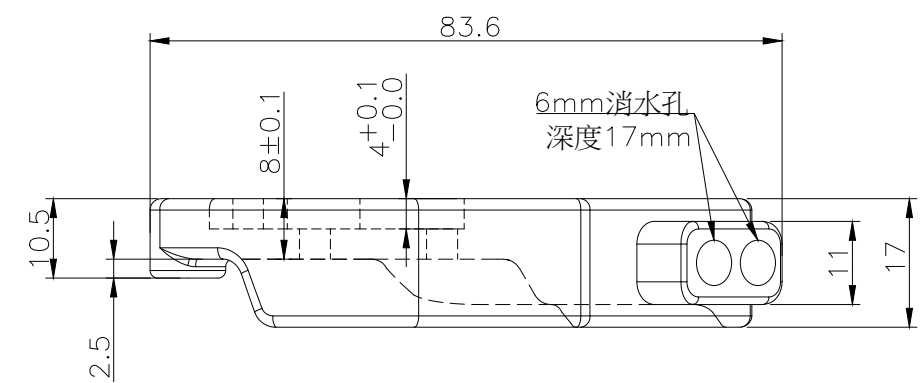
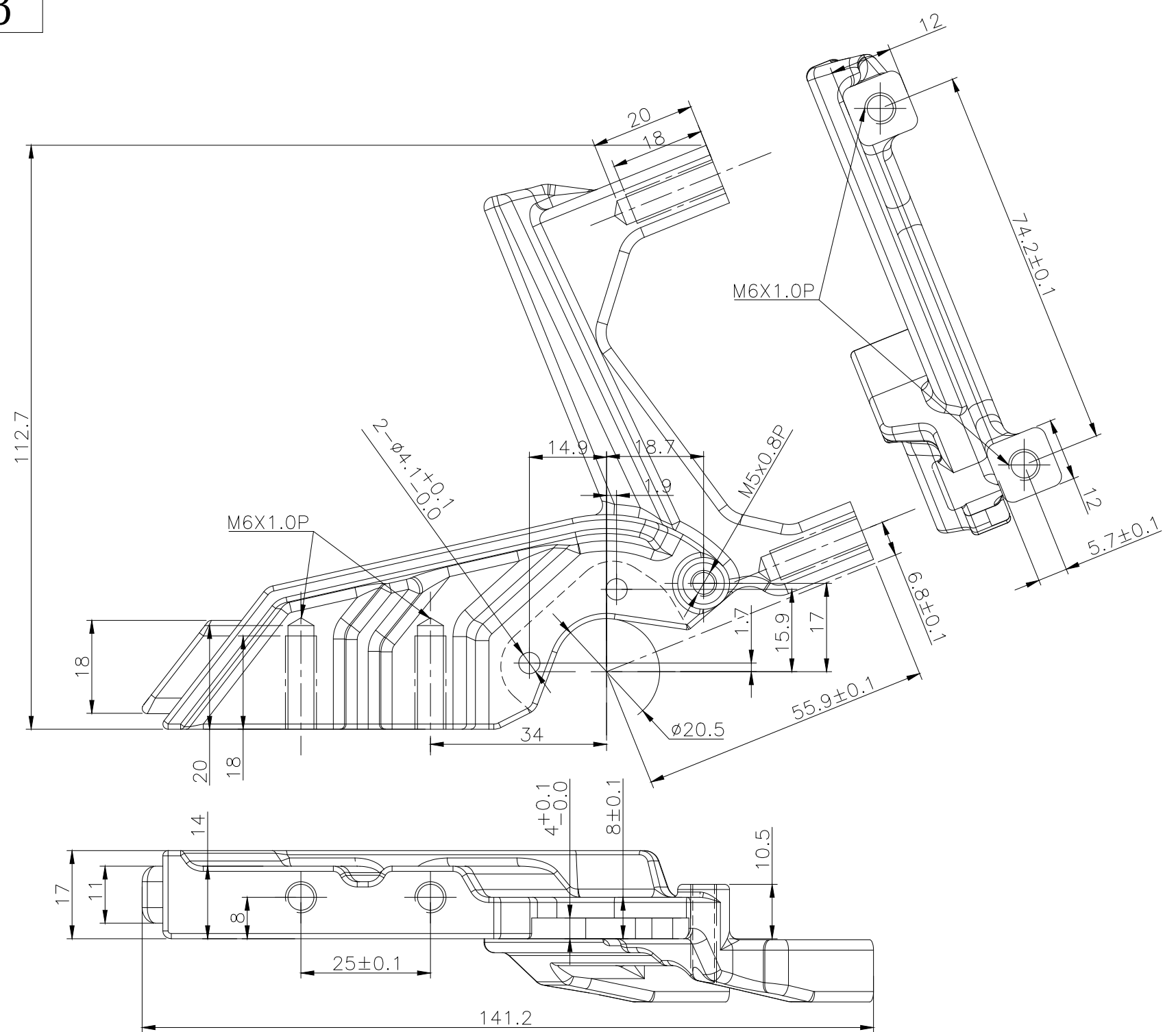
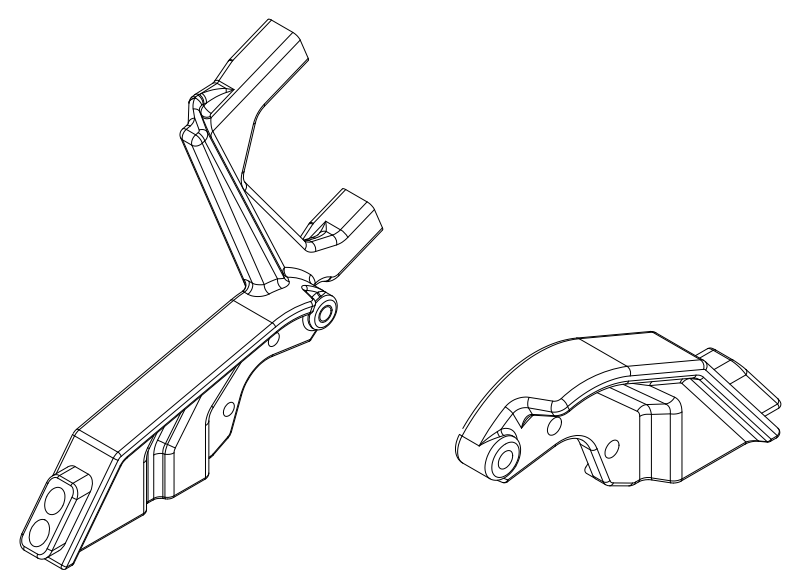
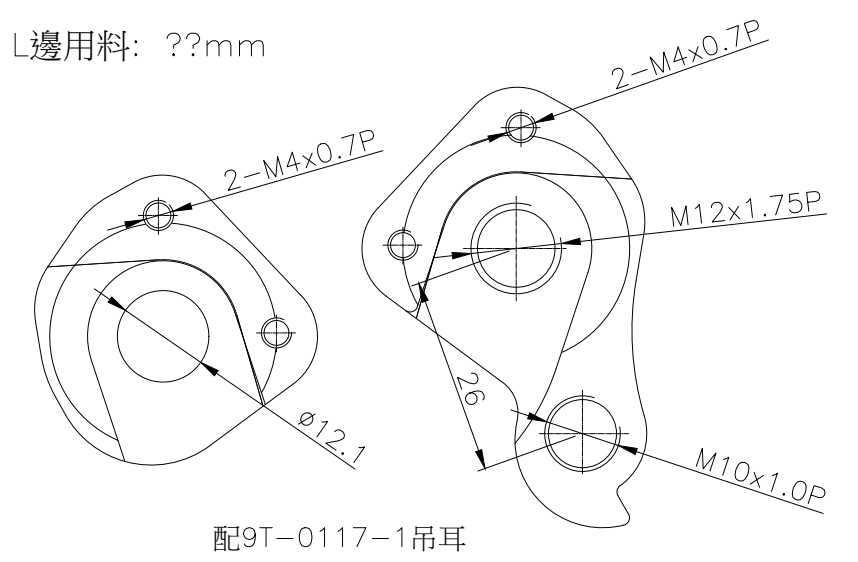
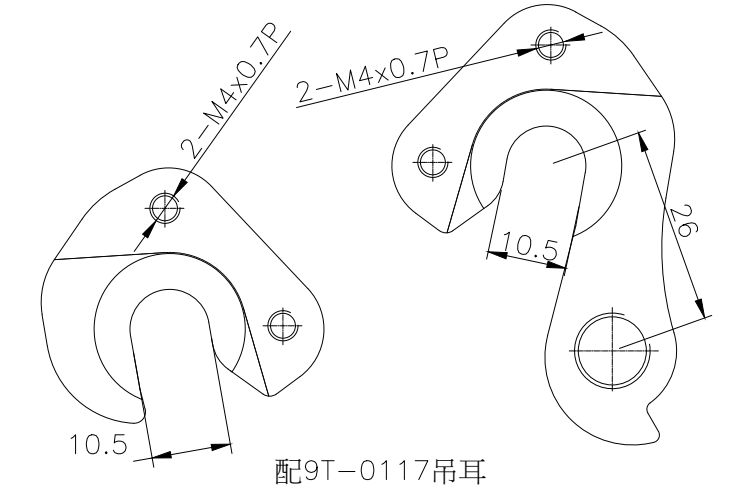


重點尺寸	
Q1	
Q2	40 ^{+0.1} _{0.0}
Q3	
Q4	
Q5	
Q6	
Q7	φ4.1 ^{+0.1} _{0.0}
Q8	
Q9	M 5x0.8P
Q10	M 6x1.0P



R邊用料: ??mm

L邊用料: ??mm



繪圖 Drawn	蘇泊紘	材質 Material	AL6061	產品名稱 Product	勾爪			允許公差 Tolerance		
校對 Checked		單位 Unit	mm	製圖編號 Drawing No:	JD-9D-0281			範圍 Range	長度 Length	角度 Angles
審核 Approved		比例 Scale	1:1	日期 Date	2019.10.23			>1-6		
將頂科技股份有限公司 JIANG DING TECHNOLOGY CO., LTD.				版次 Version	V1			>6.1-30		
				客戶/編號 Customer/No:	將頂/JD-9D-0281			>30.1-120		
							>120.1-315			
							>315.1-1000			