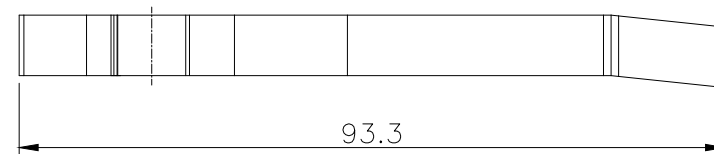
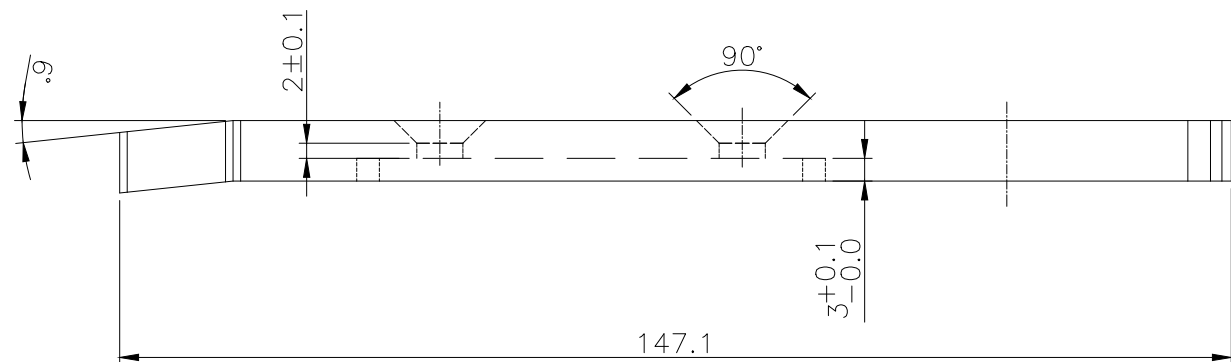
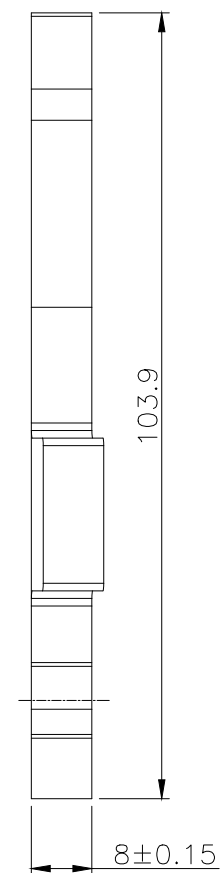
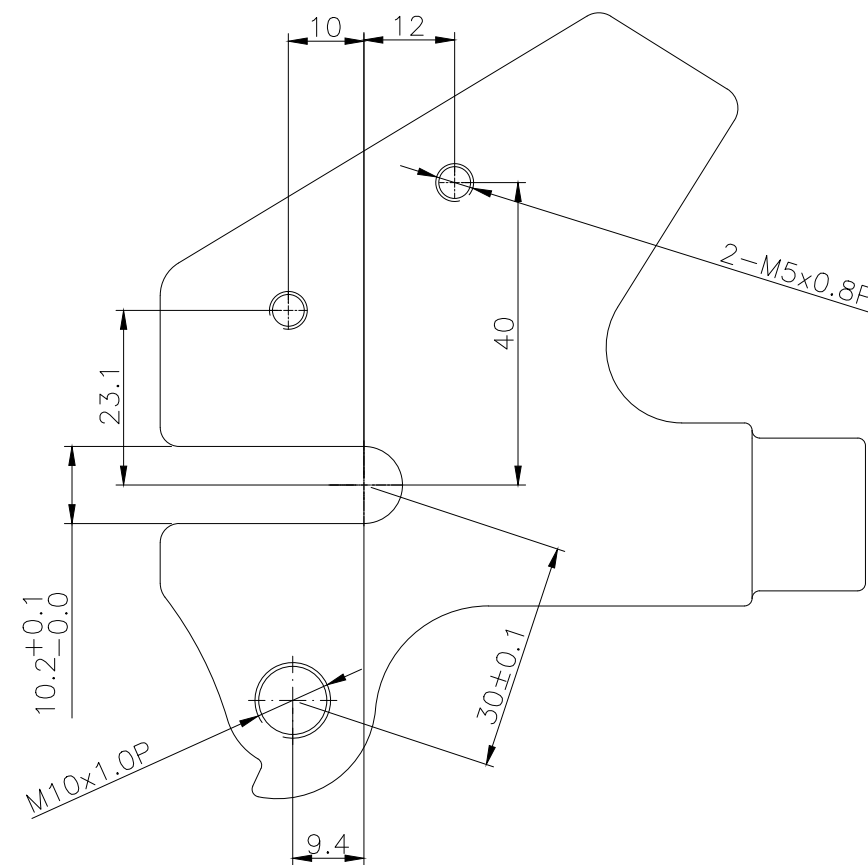
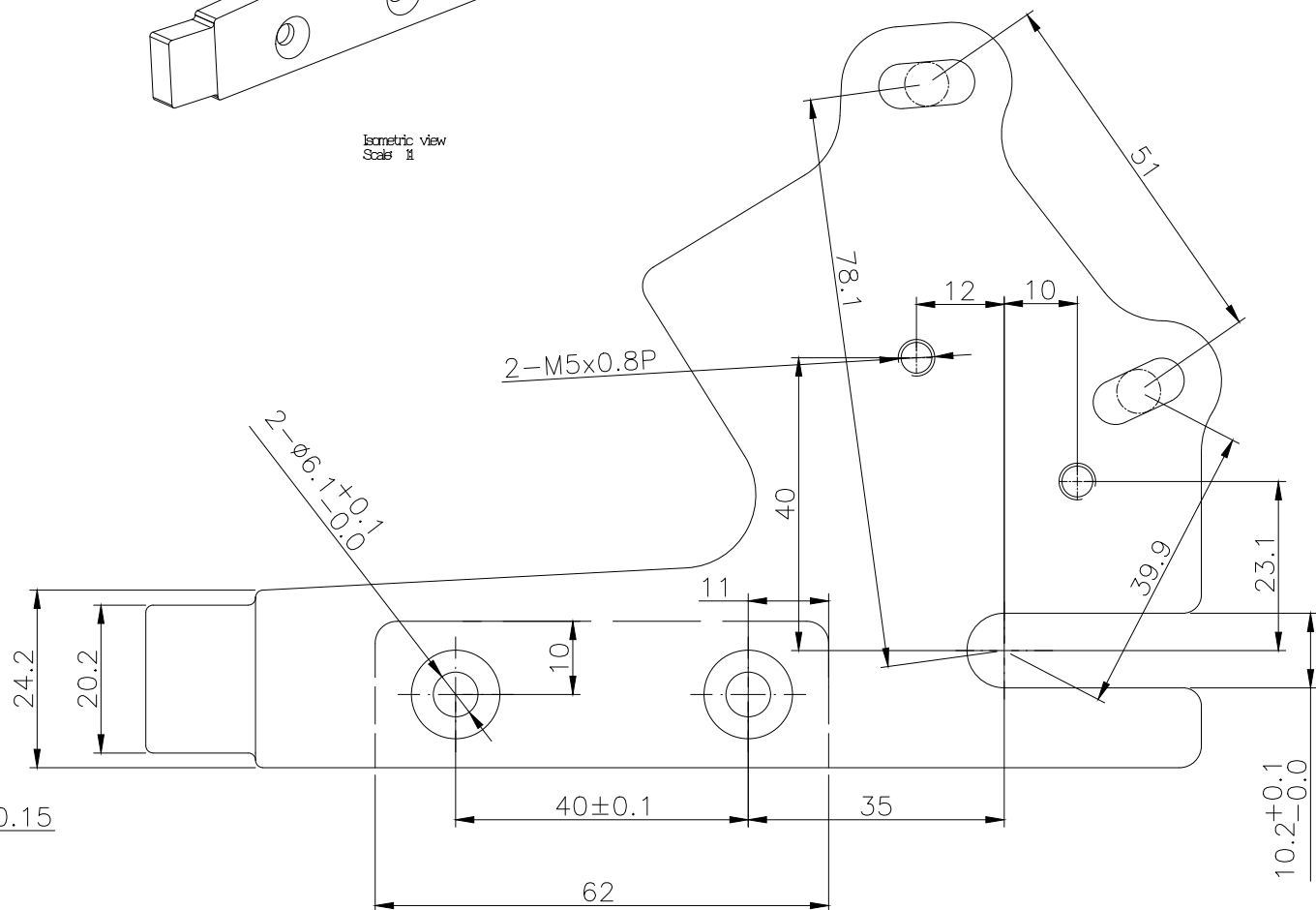
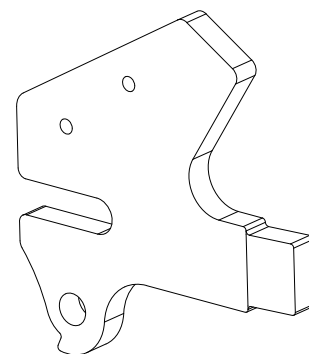
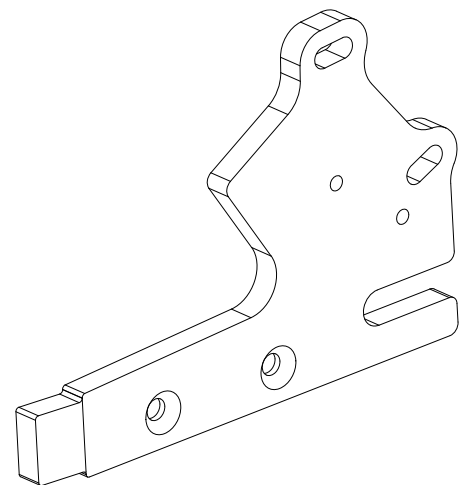
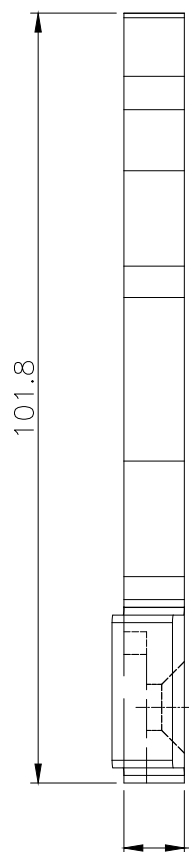


Q1	
Q2	10.2 ^{+0.1} _{-0.0}
Q3	
Q4	φ6.1 ^{+0.1} _{-0.0}
Q5	
Q6	3.0 ^{+0.1} _{-0.0}
Q7	
Q8	M 5x0.8P
Q9	M 10x1.0P



繪圖 Drawed	蘇泊紘	材質 Material	AL6061	產品名稱 Product	勾爪			允許公差 Tolentance		
校對 Checked		單位 Unit	mm	製圖編號 Drawing No:	JD-9D-0280			範圍 Range	長度 Length	角度 Angles
審核 Approved		比例 Scale	1:1		>1-6			>6.1-30		
將頂科技股份有限公司 JIANG DING TECHNOLOGY				版次 Version	V1	日期 Date	2019.10.23	將頂/JD-9D-0280		
				客戶/編號 Customer/No:						
								>30.1-120		
								>120.1-315		
								>315.1-1000		