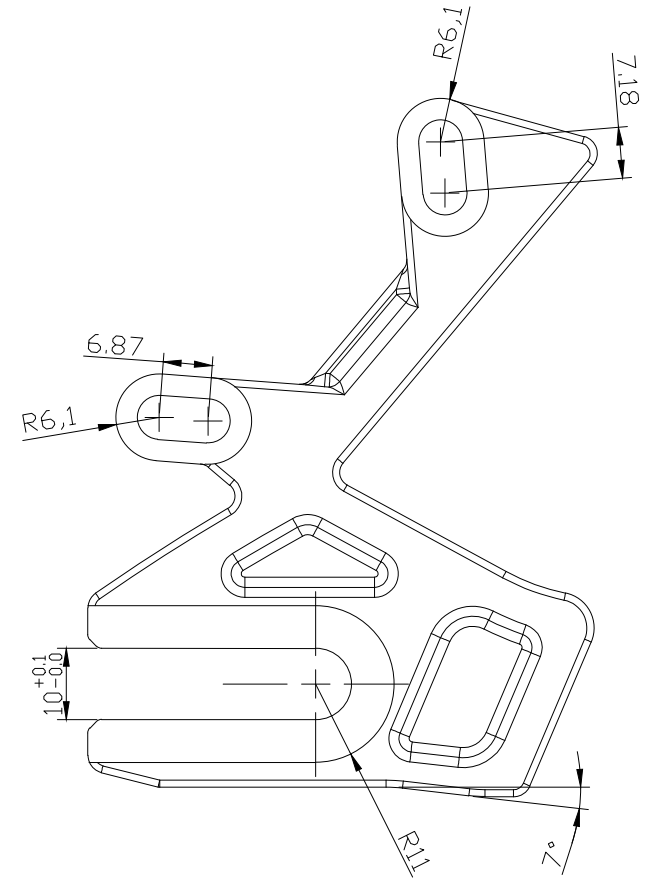
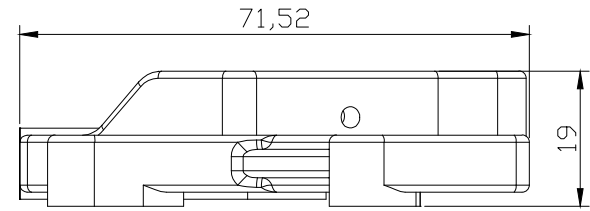
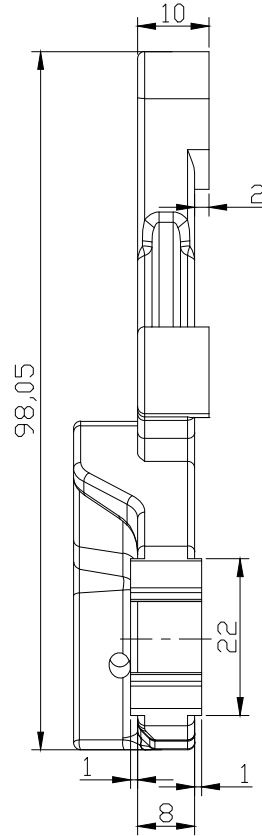
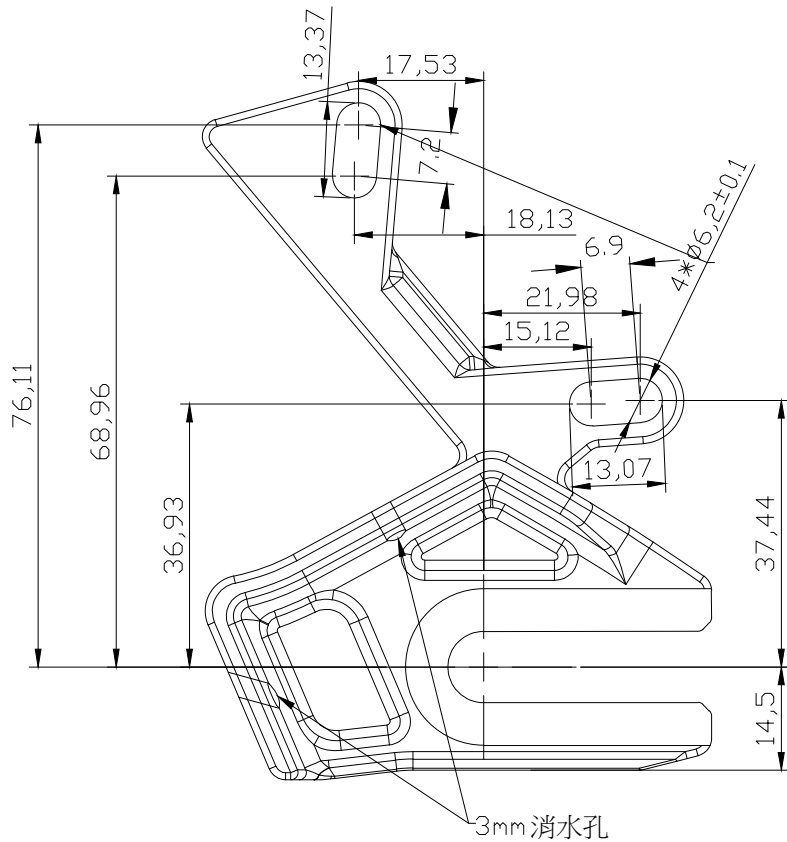
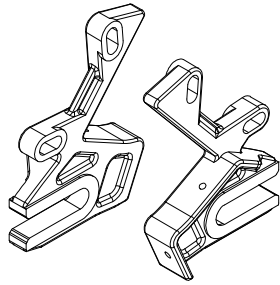


A4



繪圖 Drawn	2019.09.10	處理 FINISH		
校對 Checked	材質 Material	AL6061	比例 Scale	允許公差 TOLERANCE
審核 Approved	產品名稱 Product	勾爪	單位 Unit	>1-4 ±0.1
	製圖編號 Drawing No:	JD-9D-0277-L	版次 Version	>4-16 ±0.2
	客戶編號 Customer No:		A1	>16-63 ±0.3
				>63-250 ±0.5
				角度公差 ANGULAR ±0.5°

