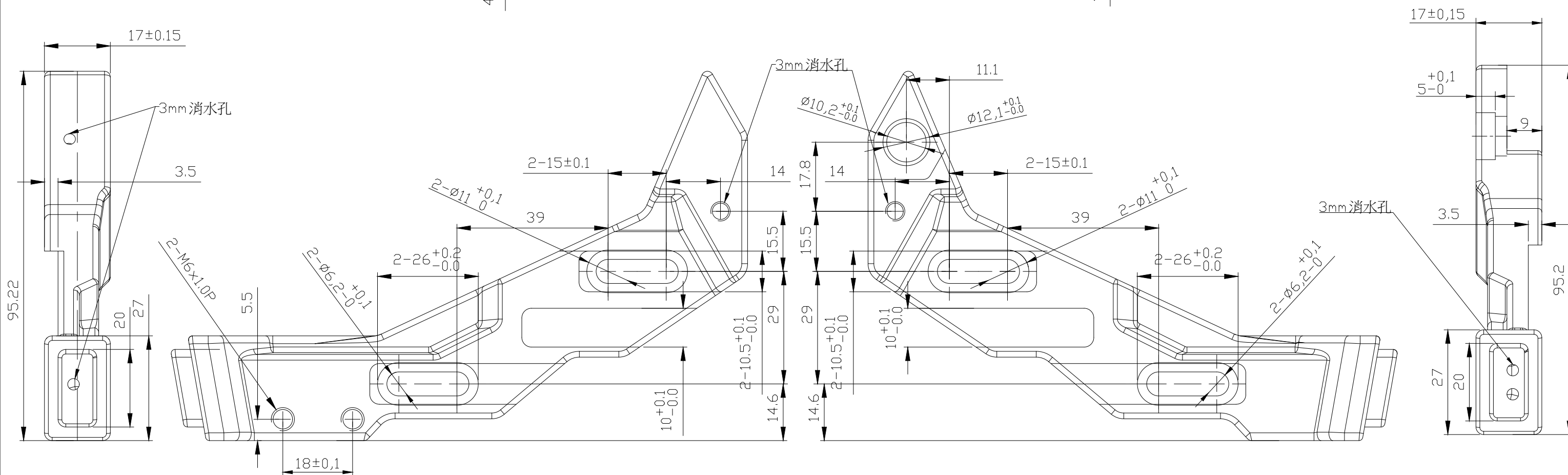
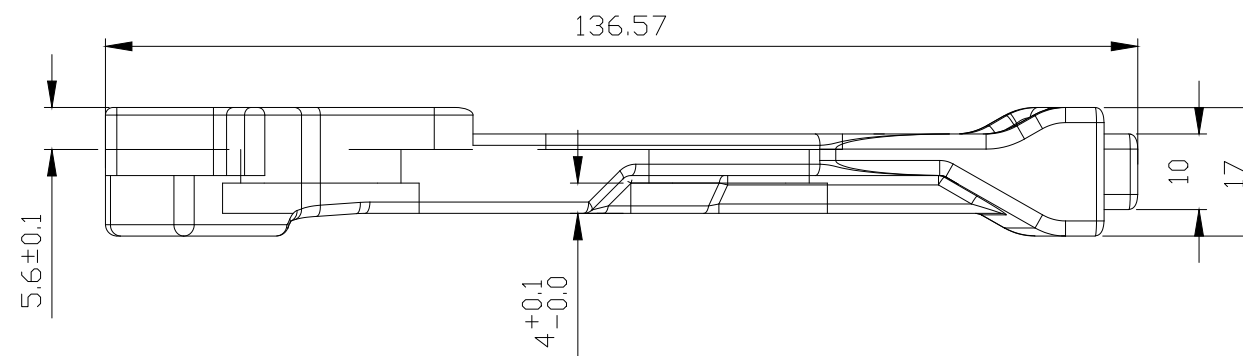
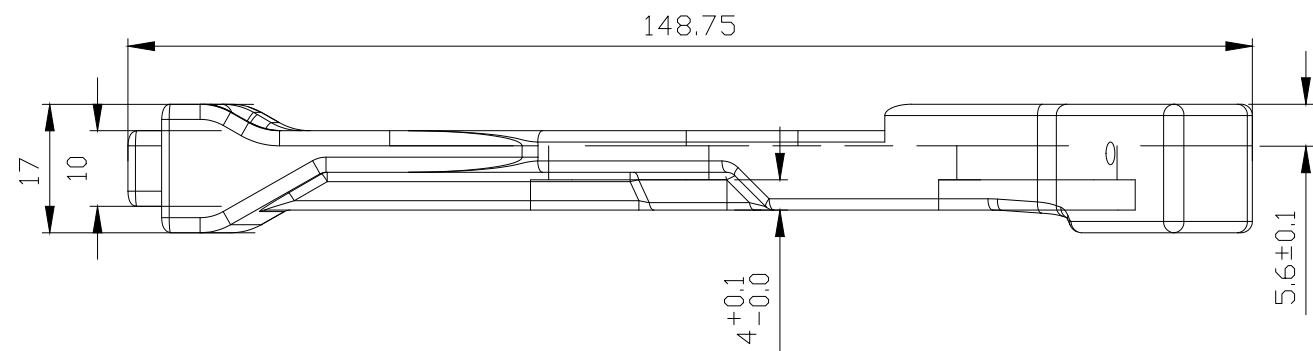


重點尺寸	
Q1	
Q2	10.0 ^{+0.1} _{-0.0}
Q3	26.0 ^{+0.2} _{-0.0}
Q4	φ6.2 ^{+0.1} _{-0.0}
Q5	10.5 ^{+0.1} _{-0.0}
Q6	
Q7	φ11.0 ^{+0.1} _{-0.0}
Q8	
Q9	φ12.1 ^{+0.1} _{-0.0}
Q10	φ10.2 ^{+0.1} _{-0.0}
Q11	4.0 ^{+0.1} _{-0.0}
Q12	
Q13	M 5x0.8P
Q14	M 6x1.0P



組配 9T-0141LR & 9Q-0480
 (Assembly with 9T-0141LR & 9Q-0480)

L邊用料 ?? mm
 R邊用料 ?? mm

繪圖 Drawn	蘇泊紘	材質 Material	AL6061	產品名稱 Product	勾爪			允許公差 Tolerance		
校對 Checked		單位 Unit	mm	製圖編號 Drawing No:	JD-9D-0275			範圍 Range	長度 Length	角度 Angles
審核 Approved		比例 Scale	1:1	日期 Date	2019.10.07			>1-6		
將頂科技股份有限公司 JIANG DING TECHNOLOGY CO., LTD.				版次 Version	V1	客戶/編號 Customer/No: 將頂/JD-9D-0275		>6.1-30		
				日期 Date	2019.10.07			>30.1-120		
				日期 Date	2019.10.07			>120.1-315		
				日期 Date	2019.10.07			>315.1-1000		