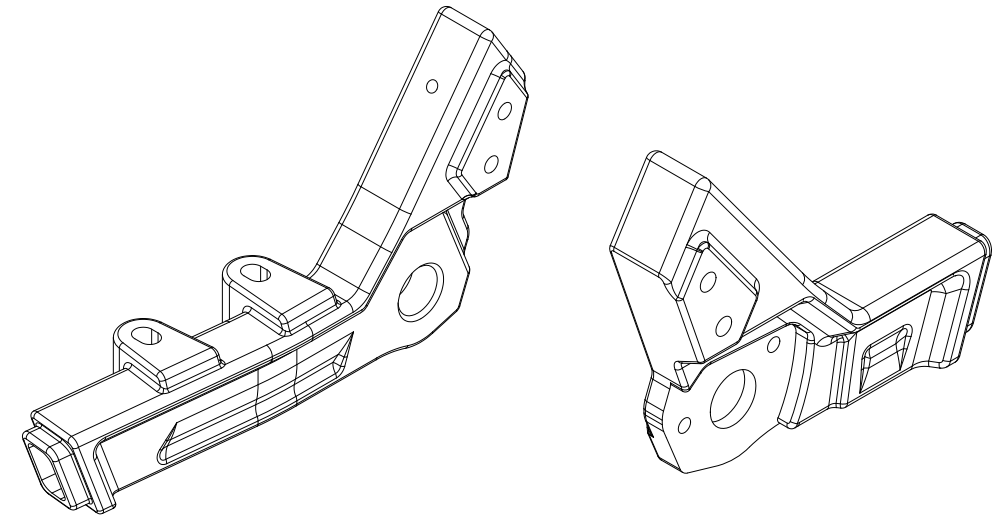
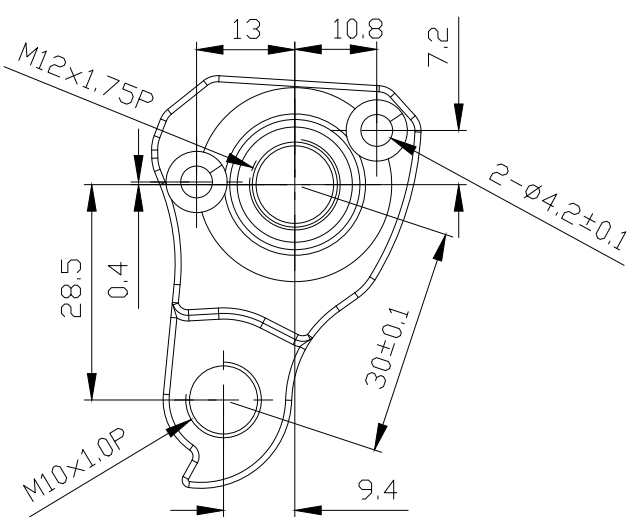
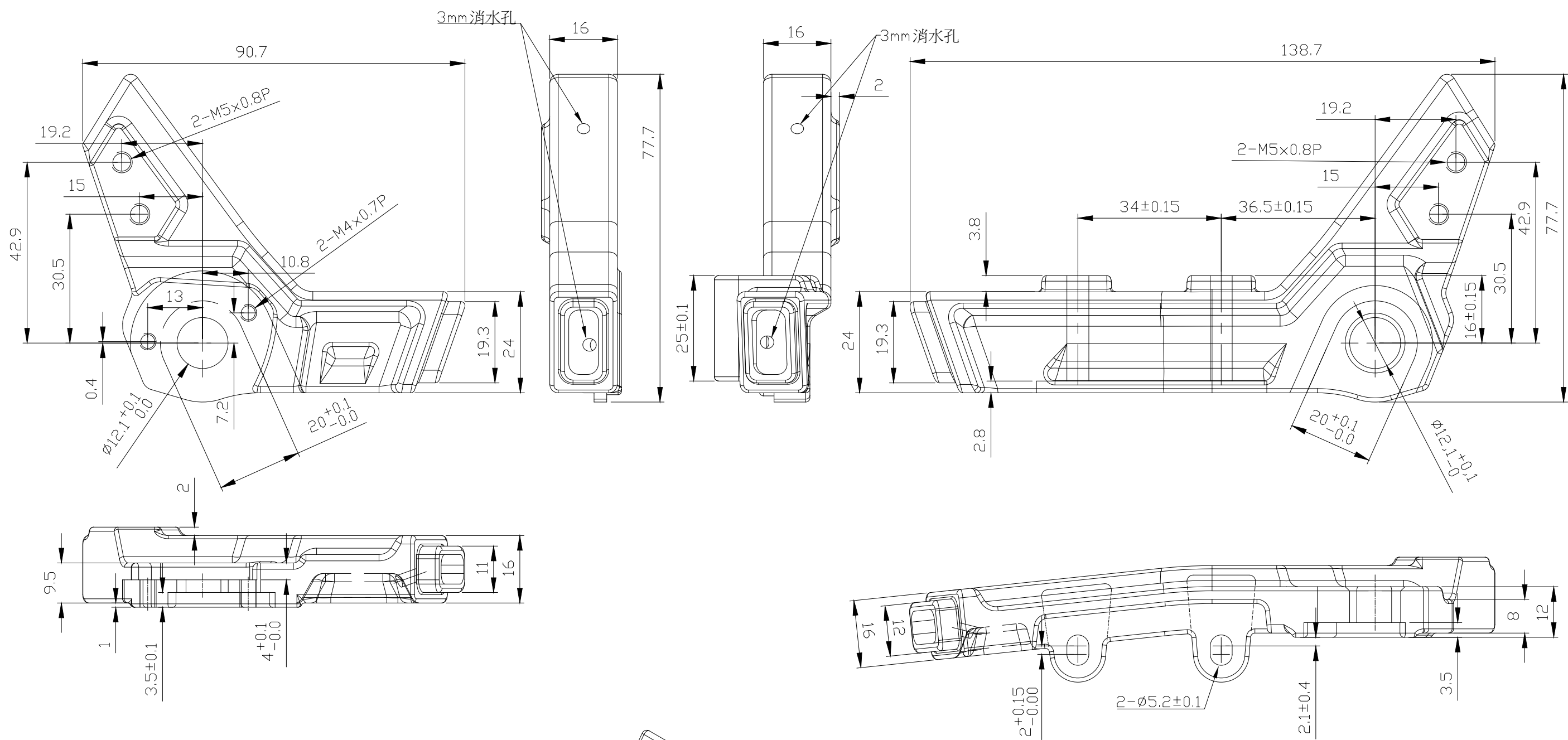


重點尺寸	
Q1	
Q2	
Q3	
Q4	
Q5	
Q6	
Q7	20 <sup>+0.15</sup> <sub>0.0</sub>
Q8	20.0 <sup>+0.1</sup> <sub>0.0</sub>
Q9	
Q10	12.1 <sup>+0.1</sup> <sub>0.0</sub>
Q11	4.0 <sup>+0.1</sup> <sub>0.0</sub>
Q12	M 4x0.7P
Q13	M 5x0.8P



配9T-0143吊耳

繪圖 Drawn	蘇泊紘	材質 Material	AL6061	產品名稱 Product	勾爪			允許公差 Tolerance		
校對 Checked		單位 Unit	mm	製圖編號 Drawing No:	JD-9D-0274			範圍 Range	長度 Length	角度 Angles
審核 Approved		比例 Scale	1:1	日期 Date	2019.10.10			>1-6		
將頂科技股份有限公司 JIANG DING TECHNOLOGY CO., LTD.				版次 Version	V1			>6.1-30		
				客戶/編號 Customer/No:	將頂/JD-9D-0274			>30.1-120		
							>120.1-315			
							>315.1-1000			