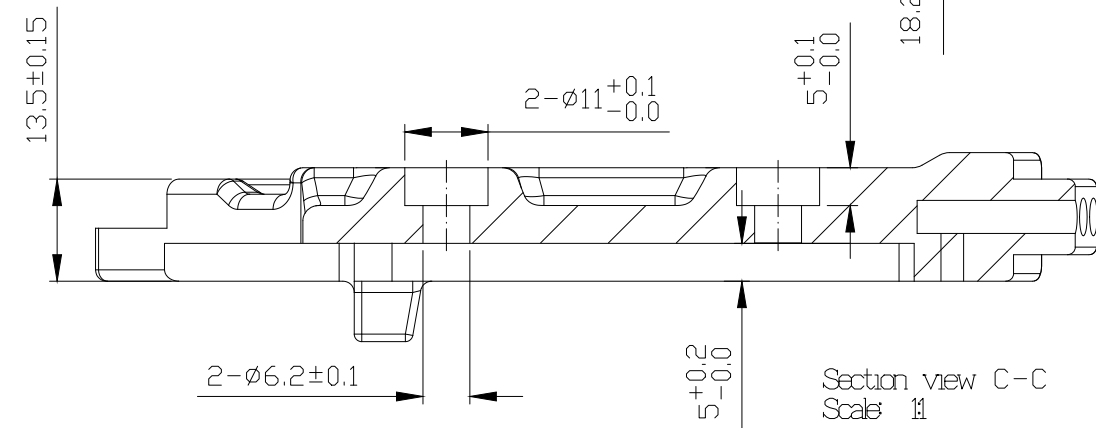
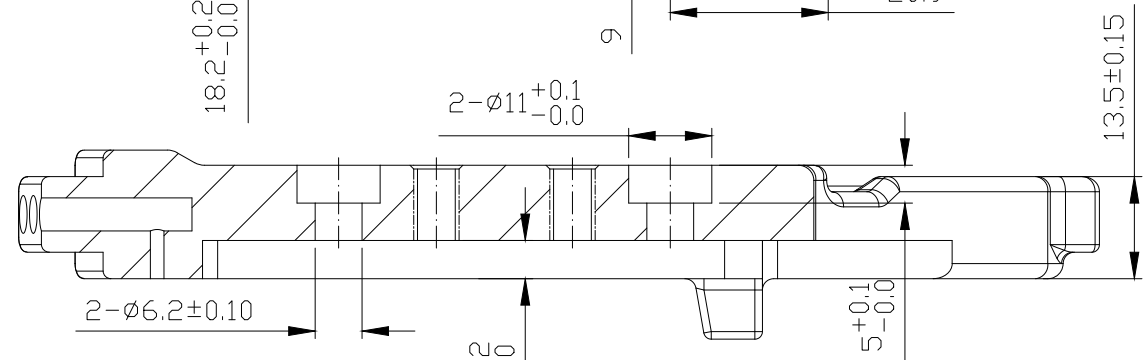
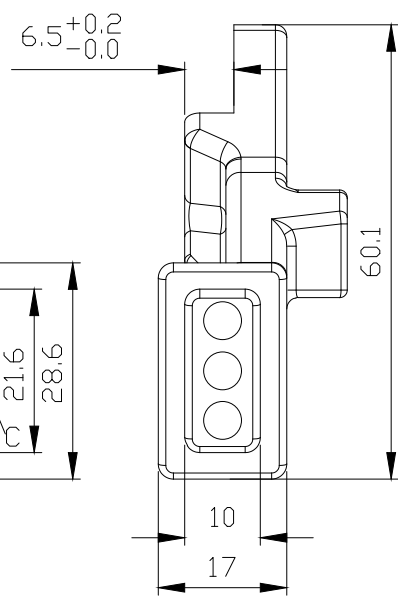
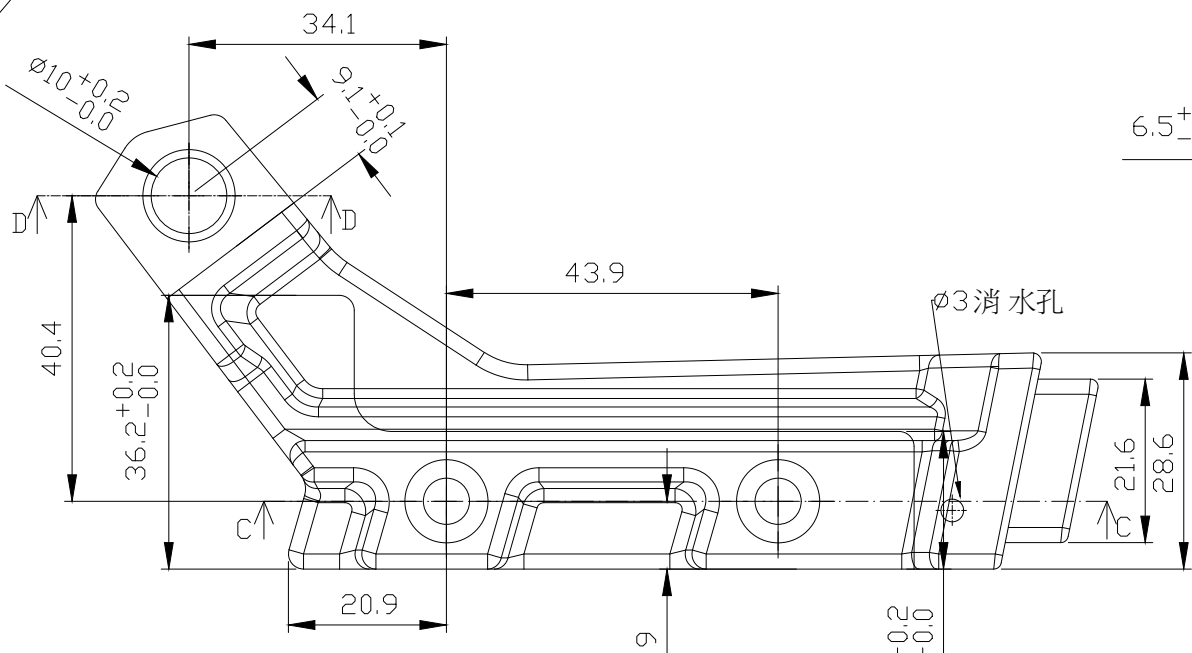
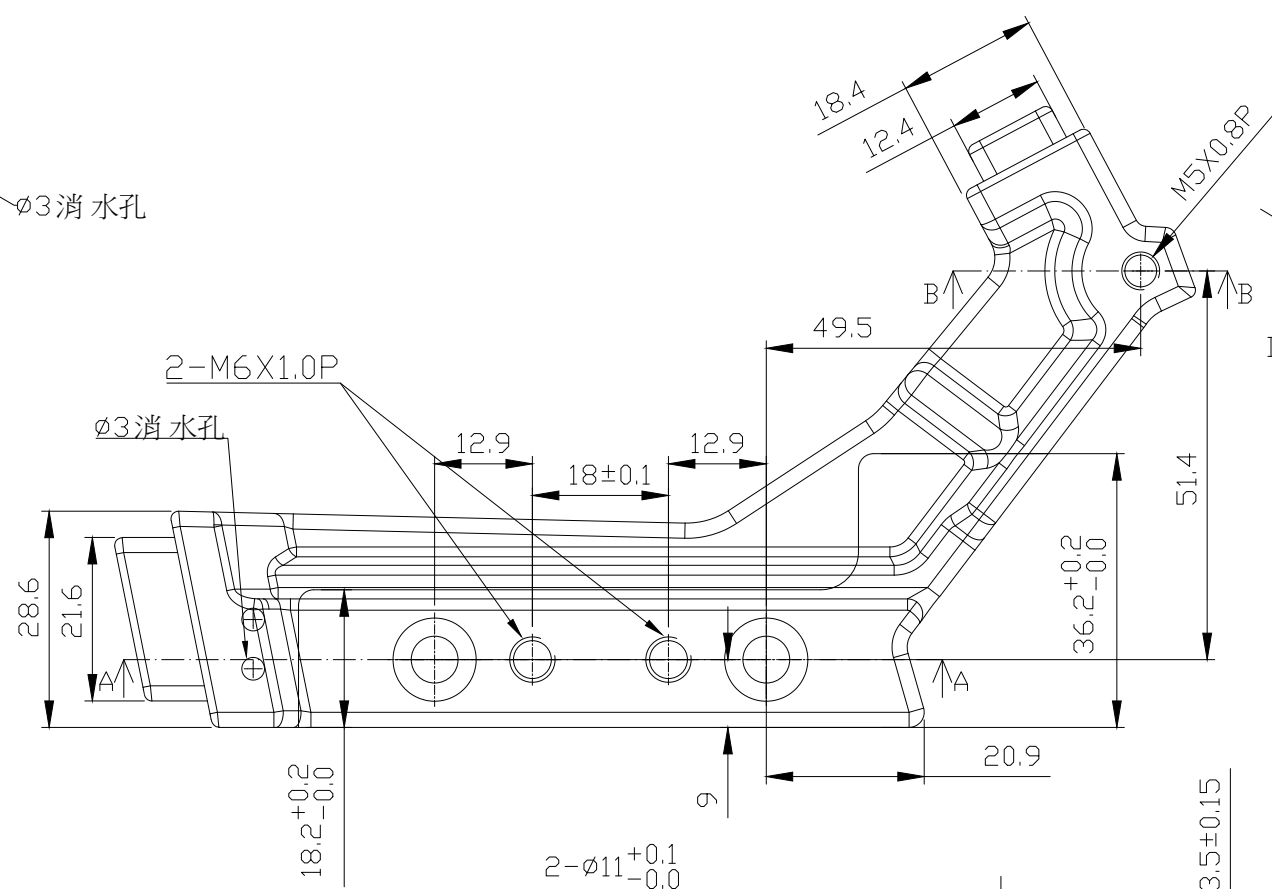
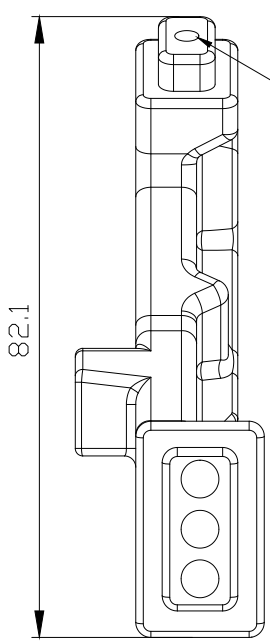
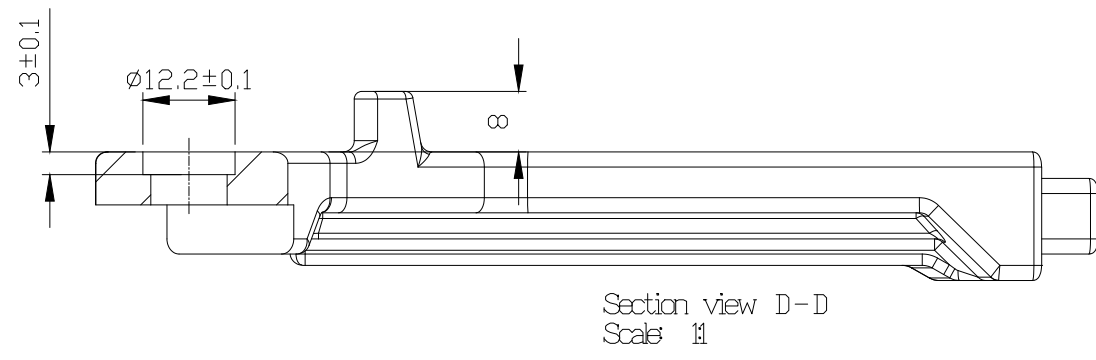
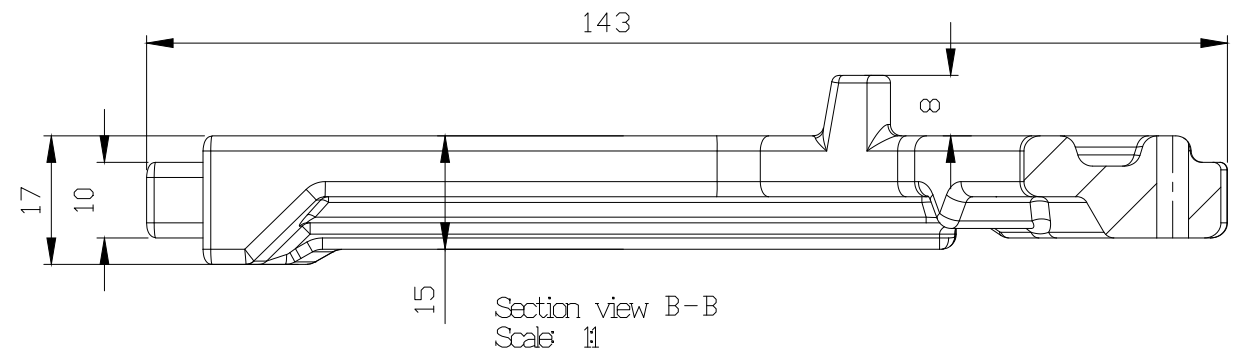
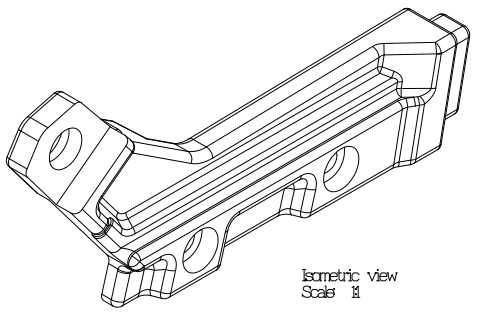
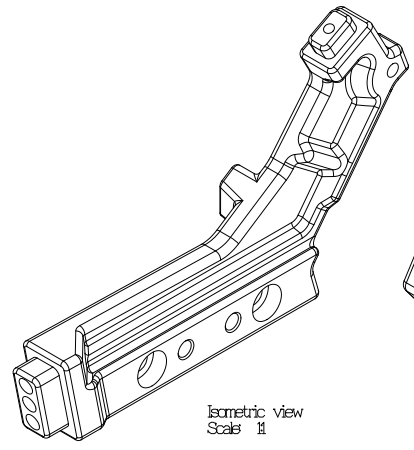


重點尺寸	
Q1	36.2 ^{+0.2} _{-0.0}
Q2	18.2 ^{+0.2} _{-0.0}
Q3	5.0 ^{+0.2} _{-0.0}
Q4	φ11 ^{+0.1} _{-0.0}
Q5	φ6.2 ^{+0.1} _{-0.0}
Q6	36.2 ^{+0.2} _{-0.0}
Q7	5.0 ^{+0.1} _{-0.0}
Q8	
Q9	φ12.2 ^{+0.1} _{-0.0}
Q10	φ10 ^{+0.2} _{-0.0}
Q11	
Q12	
Q13	9.1 ^{+0.1} _{-0.0}
Q14	6.5 ^{+0.2} _{-0.0}
Q15	M 5x0.8P
Q16	M 6x1.0P



L邊用料 ?? mm

R邊用料 ?? mm



組配 9T-0140LR & 9Q-0479
(Assembly with 9T-0140LR & 9Q-0479)

繪圖 Drawn	蘇伯紘	材質 Material	AL6061	產品名稱 Product	勾爪			允許公差 Tolerance		
校對 Checked		單位 Unit	mm	製圖編號 Drawing No:	JD-9D-0272			範圍 Range	長度 Length	角度 Angles
審核 Approved		比例 Scale	1:1	日期 Date	2019.09.23			>1-6		
將頂科技股份有限公司 JIANG DING TECHNOLOGY CO., LTD.				版次 Version	V1			>6.1-30		
				客戶/編號 Customer/No:	將頂/JD-9D-0272			>30.1-120		
							>120.1-315			
							>315.1-1000			