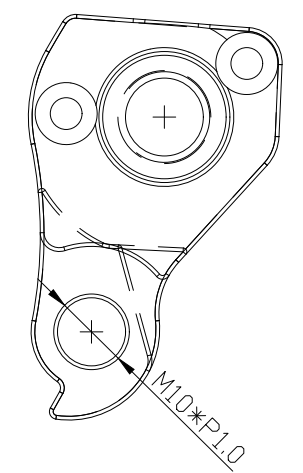
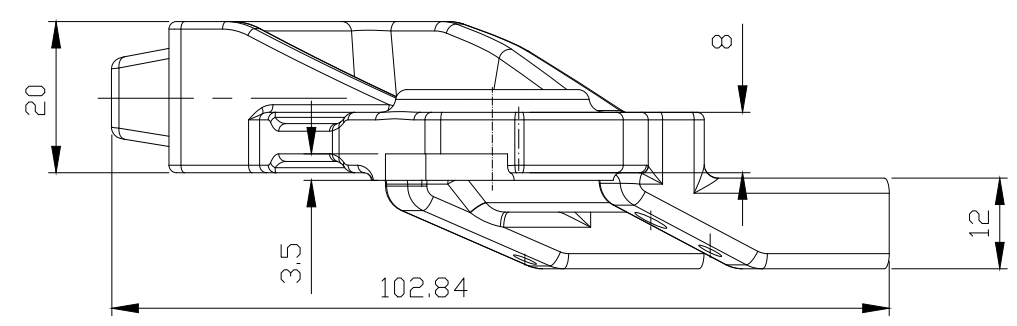
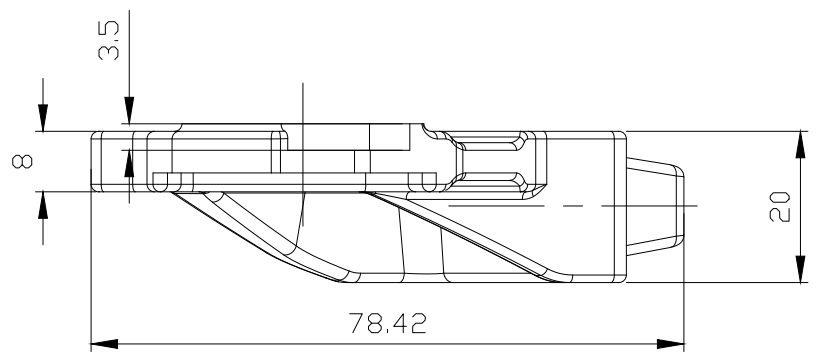
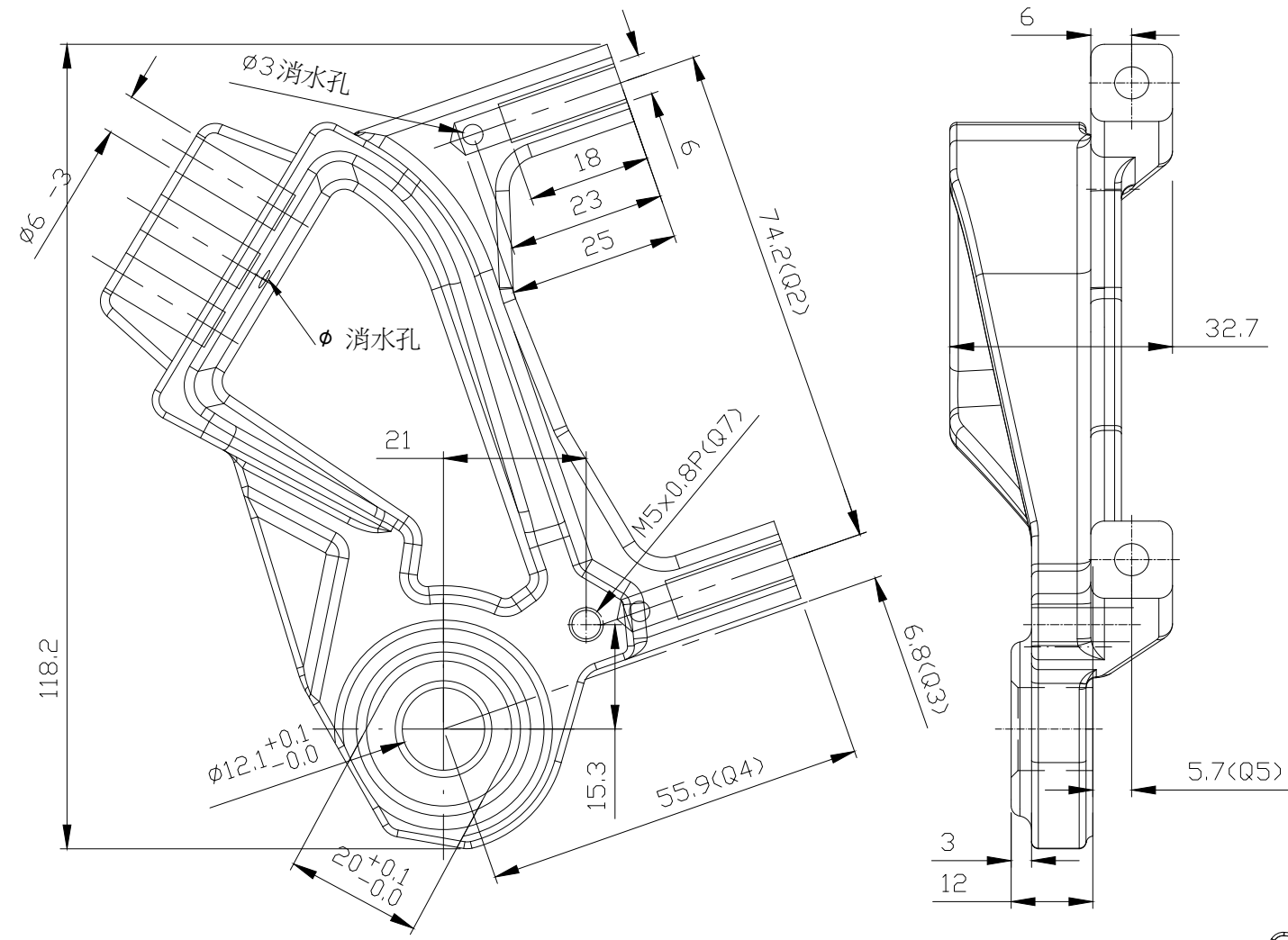
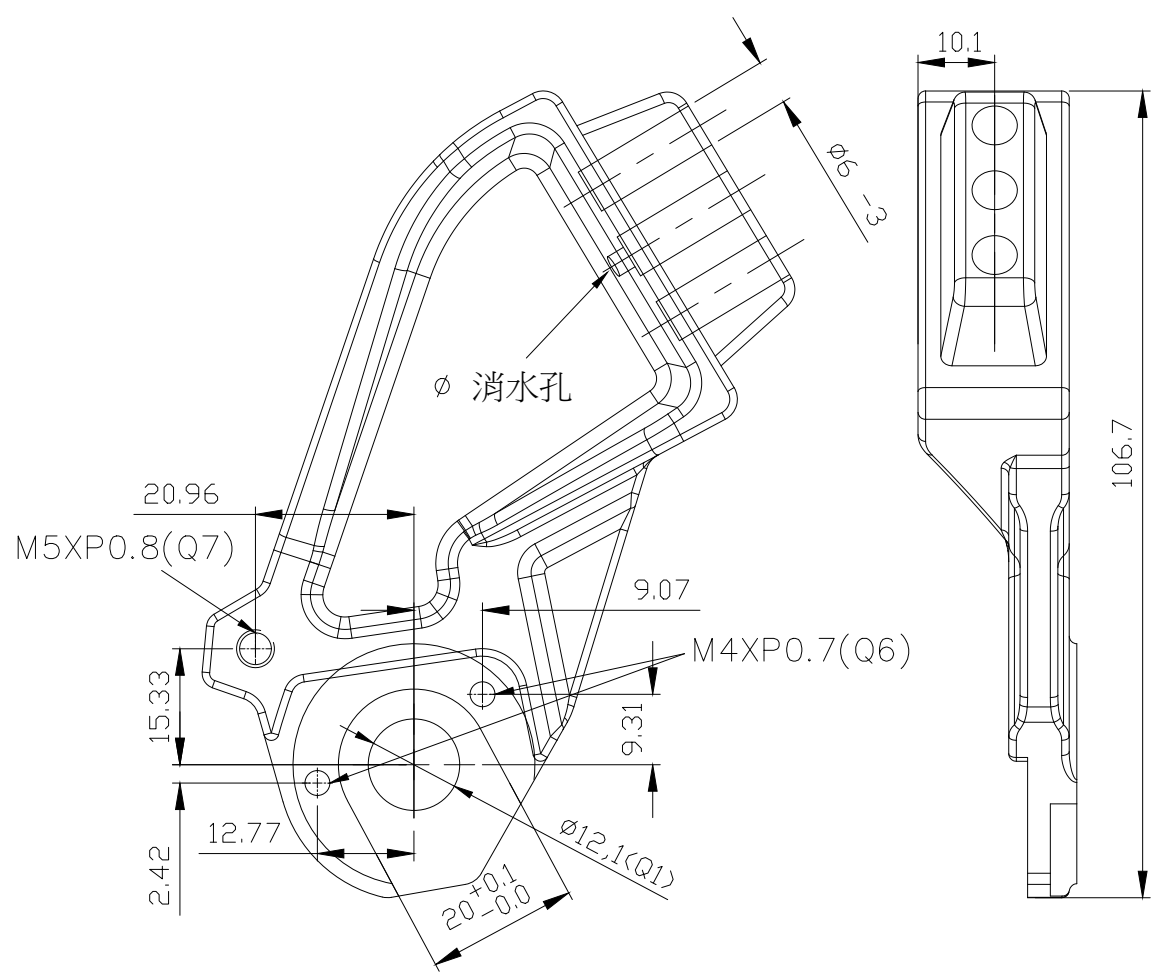
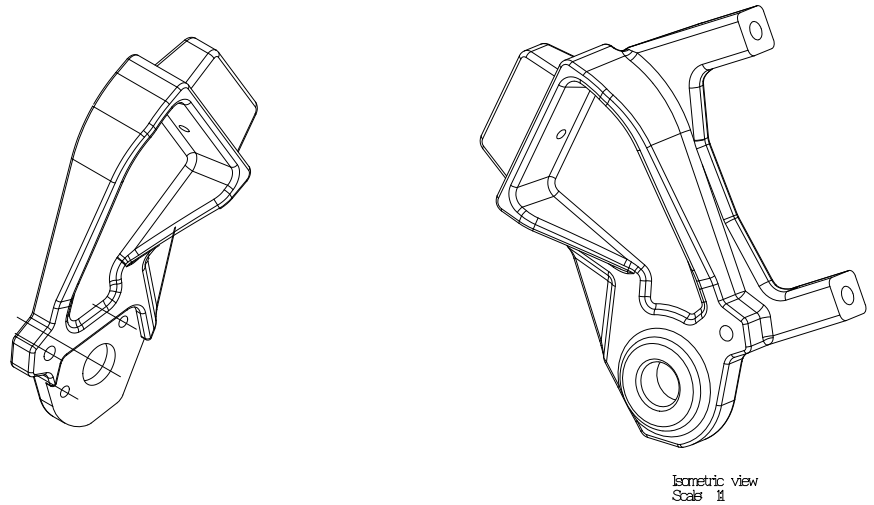



重點尺寸

Q1	12.1 ^{+0.1} _{0.0}
Q2	
Q3	
Q4	
Q5	
Q6	M 4x0.7P
Q7	M 5x0.8P
Q8	M 6x1.0P



配9T-0101吊耳



繪圖 Drawn	材質 Material	AL6061	產品名稱 Product	勾爪			允許公差 Toletance		
校對 Checked	單位 Unit	mm	製圖編號 Drawing No:	JD-9D-0269			範圍 Range	長度 Length	角度 Angles
審核 Approved	比例 Scale	1:1	日期 Date	2019.09.10					
 將頂科技股份有限公司 JIANG DING TECHNOLOGY CO., LTD.			版次 Version	V1	將頂/20191018001				
			客戶/編號 Customer/No:						
			日期 Date	2019.09.10					
			客戶/編號 Customer/No:						
						>1-6			
						>6.1-30			
						>30.1-120			
						>120.1-315			
						>315.1-1000			