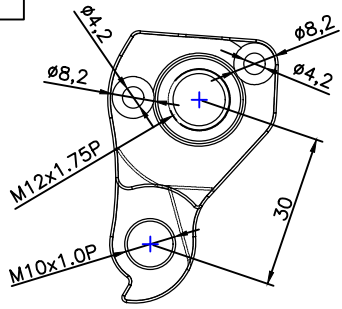
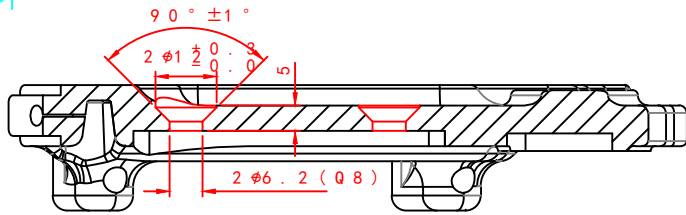
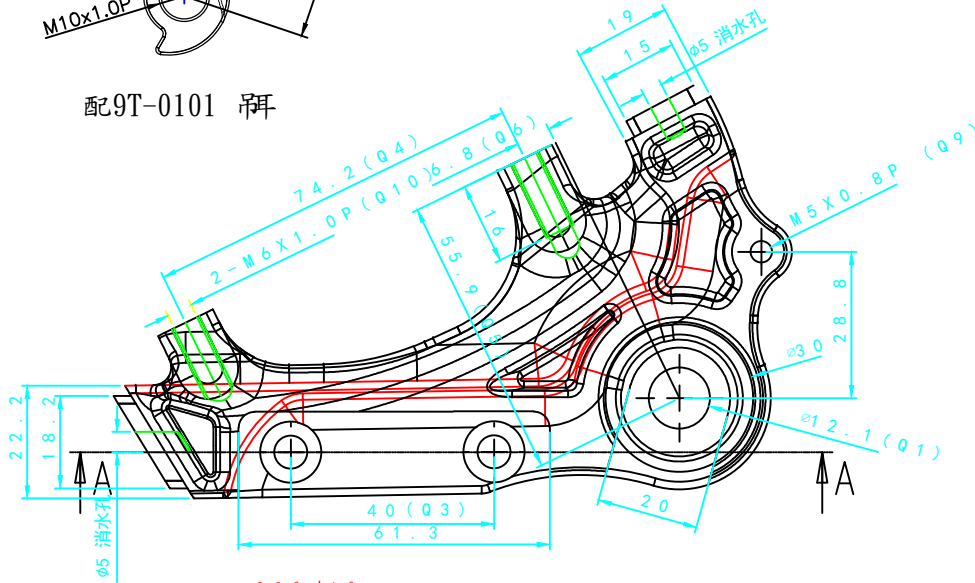


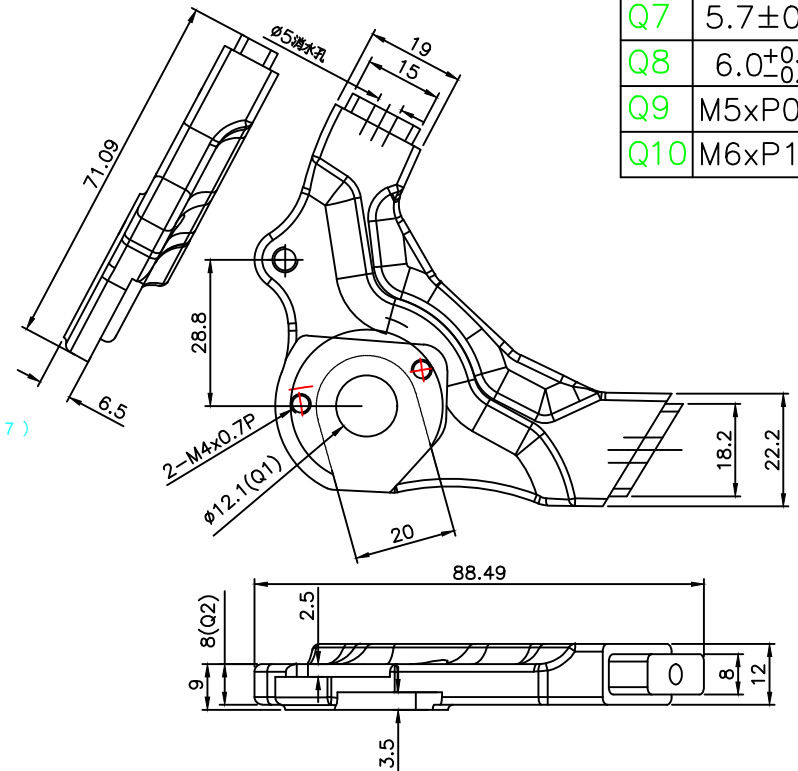
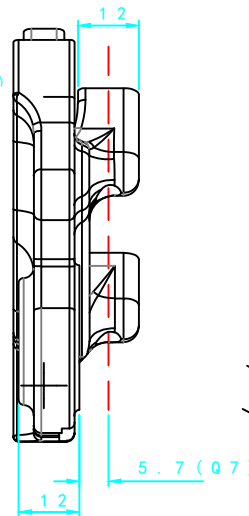
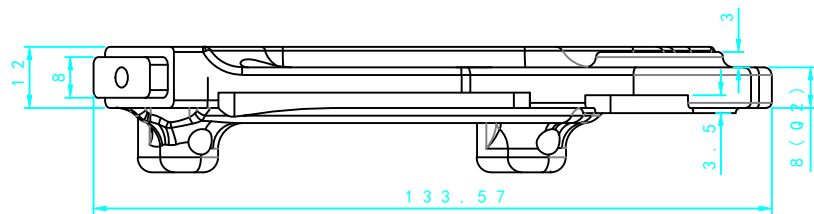
A3



配9T-0101 吊耳



剖面圖 A-A



檢驗標準

	尺寸公差
Q1	$12.1 \pm 0.1$
Q2	$8.0 \pm 0.1$
Q3	$40.0 \pm 0.1$
Q4	$74.2 \pm 0.1$
Q5	$55.9 \pm 0.1$
Q6	$6.8 \pm 0.1$
Q7	$5.7 \pm 0.1$
Q8	$6.0 \pm 0.2$
Q9	M5xP0.8
Q10	M6xP1.0

繪圖 Drawn	Jacky	2016.08.18	處理 FINISH				
校對 Checked		材質 Material	AL6061	比例 Scale	1:1		允許公差 TOLERANCE
審核 Approved		產品稱 Product	勾爪	單位 Unit	mm	>1-4 ±0.1	
		製圖號 Drawing No:	JD-9D-0222	版 Version		>4-16 ±0.2	
		客編號 Customer No:				>16-63 ±0.3	
						>63-250 ±0.5	
						角度公差 ANGULAR	±0.5°