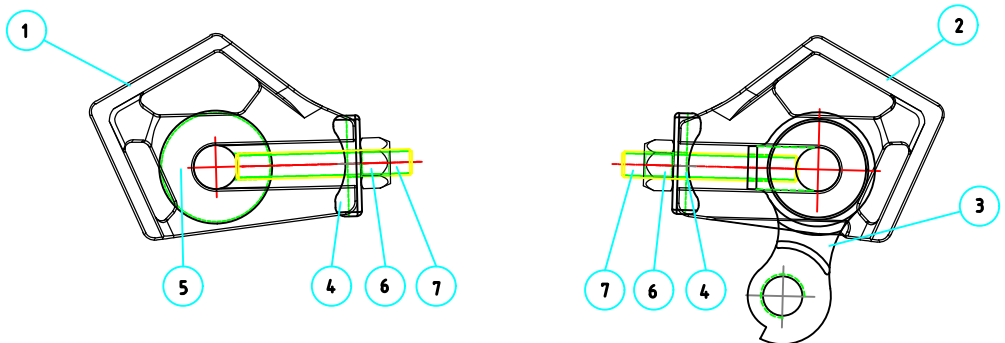
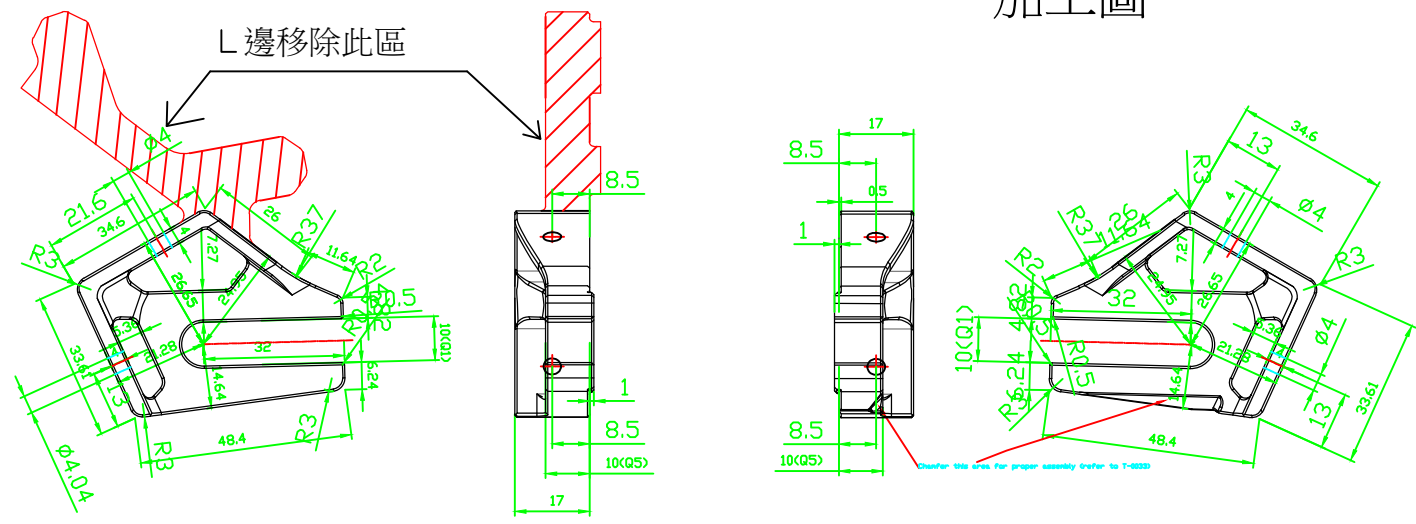


A3

加工圖



Assembly part List			
7	2	Stud Continuous M6x1.0Px40mm	
6	2	Hex Nut M6x1.0P	steel
5	1	JD-9K-0139	steel
4	2	JD-9K-0138	Alloy
3	1	T-0033	Alloy
2	1	JD-9D-0216-R	Alloy
1	1	JD-9D-0216-L	Alloy
Item no.	Qty.	Description	Material

PS:9D-0216與9D-0216-1共用模具

INS-RE-2011-03

繪圖 Drawed	李國丞	2012.03.13	處理 FINISH	
校對 Checked		材質 Material	AL6061	
審核 Approved		產品稱 Product	爪	單位 Unit
		製圖號 Drawing No:	JD-9D-0216	版 Version
		客編號 Customer No:		A1
				允許公差 TOLERANCE
				>1-4 ±0.1
				>4-16 ±0.2
				>16-63 ±0.3
				>63-250 ±0.5
				角度公差 ANGULAR
				±0.5°

