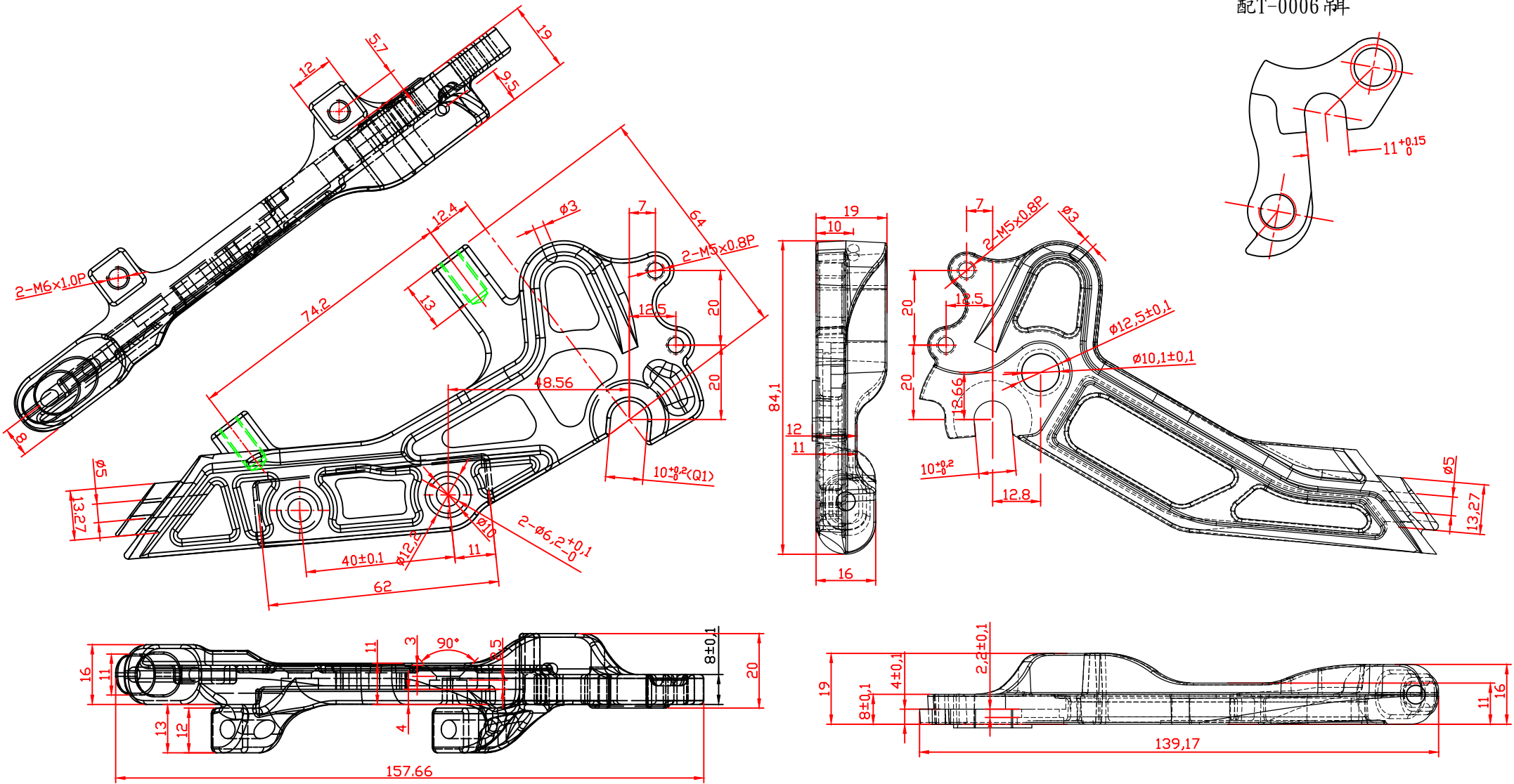


配T-0006 秤



PS: 1.此型號與 JD-9F-0313 共用R邊

2. Potor size: 180mm

JD - 9 D - 0 2 1 1

繪圖 Drawed	Carlson	2012.03.02	處理 FINISH														
校對 Checked		材質 Material	AL6061	比例 Scale		1:1											
審核 Approved		產品名稱 Product	鈎	單位 Unit	mm												
		製圖編號 Drawing No:	JD-9D-0211	版 Version													
		客戶編號 Customer No:	勝加	A1													
					<table border="1"> <tr> <td>允許公差 TOLERANCE</td> <td></td> </tr> <tr> <td>&gt;1-4</td> <td>±0.1</td> </tr> <tr> <td>&gt;4-16</td> <td>±0.2</td> </tr> <tr> <td>&gt;16-63</td> <td>±0.3</td> </tr> <tr> <td>&gt;63-250</td> <td>±0.5</td> </tr> <tr> <td>角度公差 ANGULAR</td> <td>±0.5°</td> </tr> </table>	允許公差 TOLERANCE		>1-4	±0.1	>4-16	±0.2	>16-63	±0.3	>63-250	±0.5	角度公差 ANGULAR	±0.5°
允許公差 TOLERANCE																	
>1-4	±0.1																
>4-16	±0.2																
>16-63	±0.3																
>63-250	±0.5																
角度公差 ANGULAR	±0.5°																

