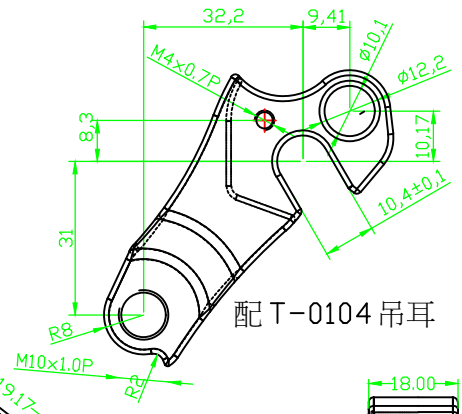
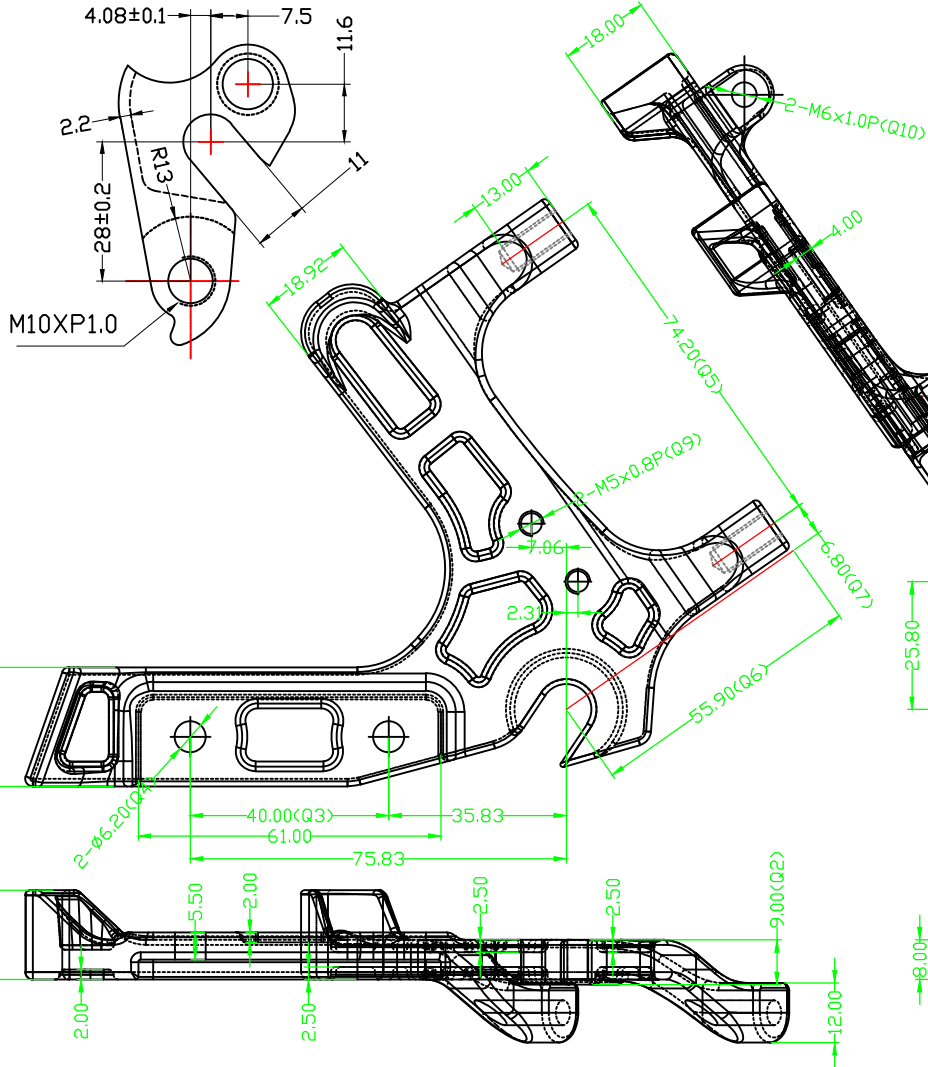


A3

配 T-0010 吊耳



配 T-0104 吊耳

檢驗標準

	尺寸公差
Q1	10.0 <sup>+0.2</sup> <sub>-0.0</sub>
Q2	9.0 <sup>+0.1</sup> <sub>-0.0</sub>
Q3	40.0±0.1
Q4	6.2±0.1
Q5	74.2±0.1
Q6	55.9±0.1
Q7	6.8±0.1
Q8	5.7±0.1
Q9	M5×P0.8
Q10	M6×P1.0

PS: 1. Potor size : 160mm

J D - 9 D - 0 22 可配特殊與一般吊耳

繪圖 Drawn	Carlson	2012. 03. 02	處理 FINISH		
校對 Checked		材質 Material	AL6061	比例 Scale	
審核 Approved		產品稱 Product	幻	單位 Unit	mm
		製圖編號 Drawing No:	JD-9D-0210	版 Version	
		客戶編號 Customer No:		A1	
		允許公差 TOLERANCE		>1-4	±0.1
		>4-16	±0.2		
		>16-63	±0.3		
		>63-250	±0.5		
		角度公差 ANGULAR	±0.5°		