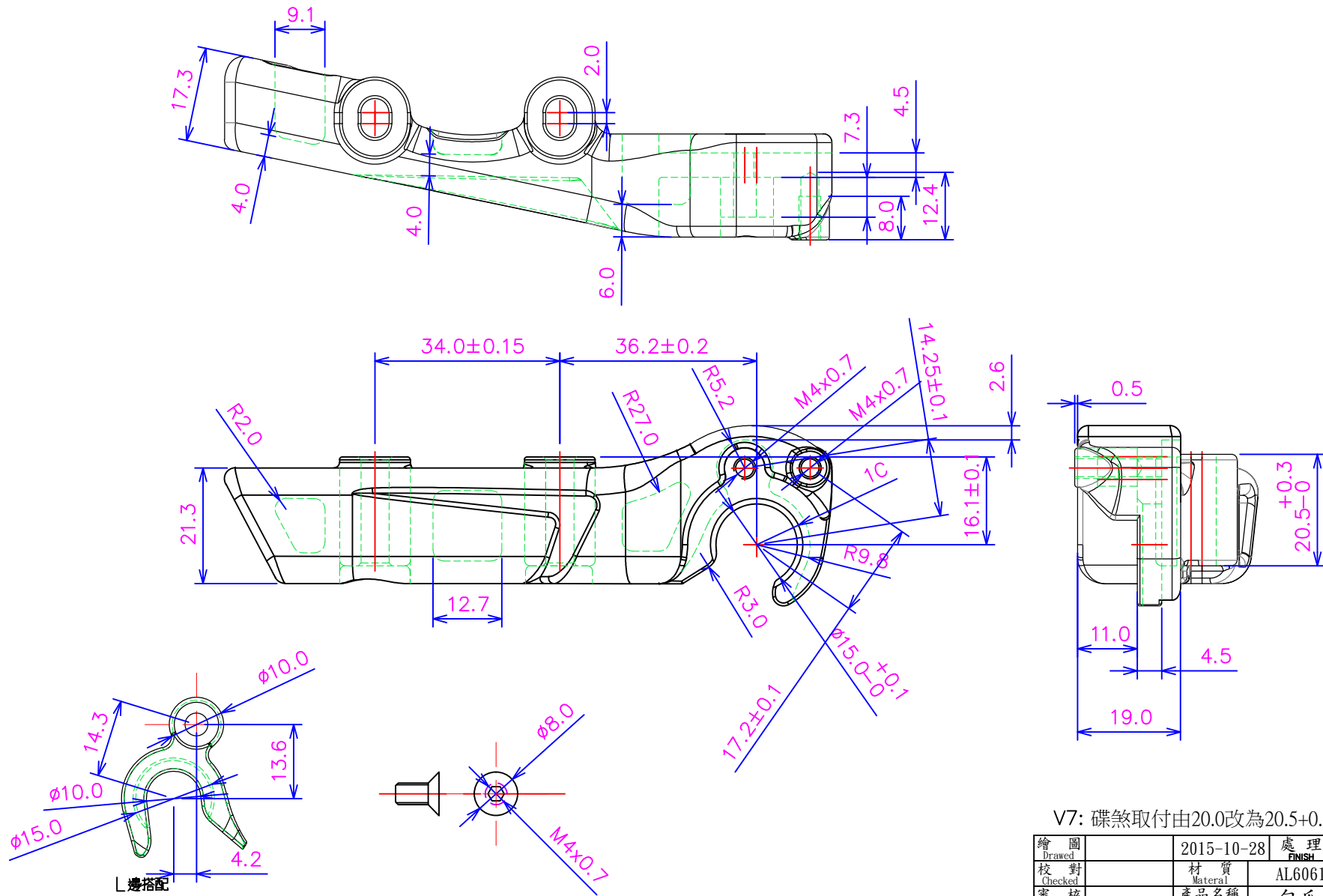


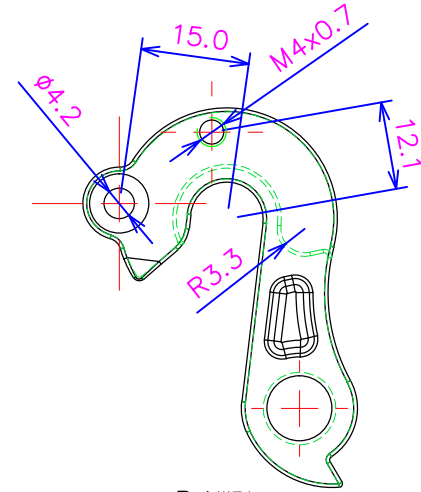
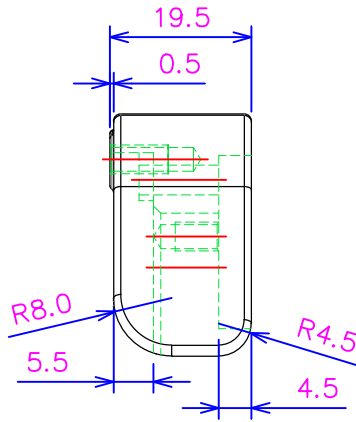
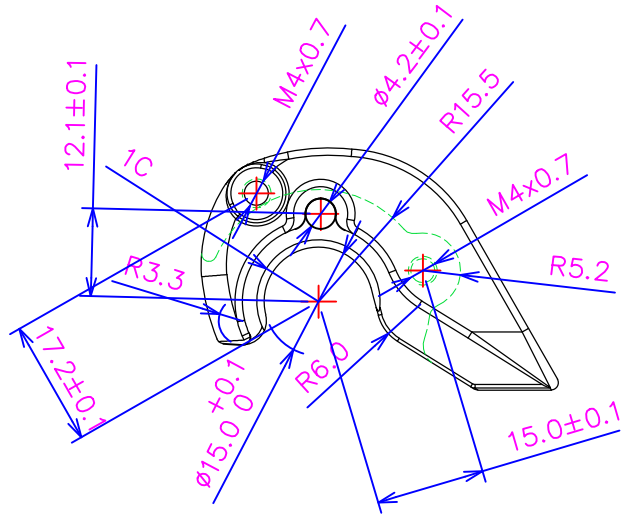
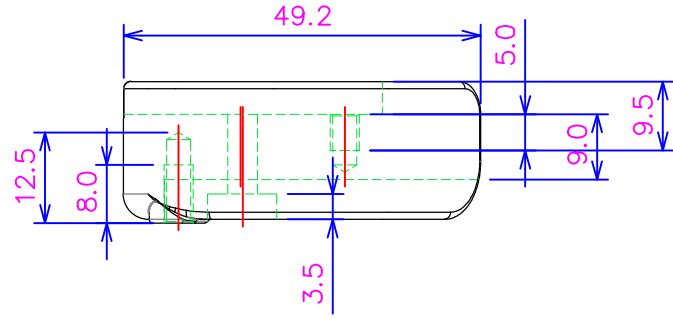
AUTODESK

AUTODESK

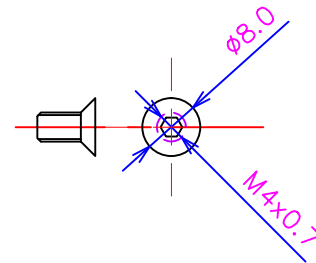


V7: 碟煞取付由20.0改為20.5+0.3/-0.0

繪圖 Drawn	2015-10-28	處理 FINISH			
校對 Checked	材質 Material	AL6061	比例 Scale	1:1	
審核 Approved	產品名稱 Product	勾爪	單位 Unit	mm	1-15 ±0.1
	製圖編號 Drawing No.	JD-9F-0366-L	版次 Version	30-150 ±0.3	150-250 ±0.5
	客戶編號 Customer No.	愛地雅	V7	角公差 ANGULAR	±0.5



R邊搭配
T-0106-R



V3: 新增左右 M4x0.7P 貨架孔

繪圖 Drawn	2015-10-28	處理 FINISH			
校對 Checked	材料 Material	AL6061	比例 Scale	1:1	
審核 Approved	產品名稱 Product	勾爪	單位 Unit	mm	1-15 ±0.1
	製圖編號 Drawing No:	JD-9F-0366-R	版次 Version	30-150 ±0.3	150-250 ±0.5
	客戶編號 Customer No:	愛地雅	V3	角公差 ANGULAR	±0.5