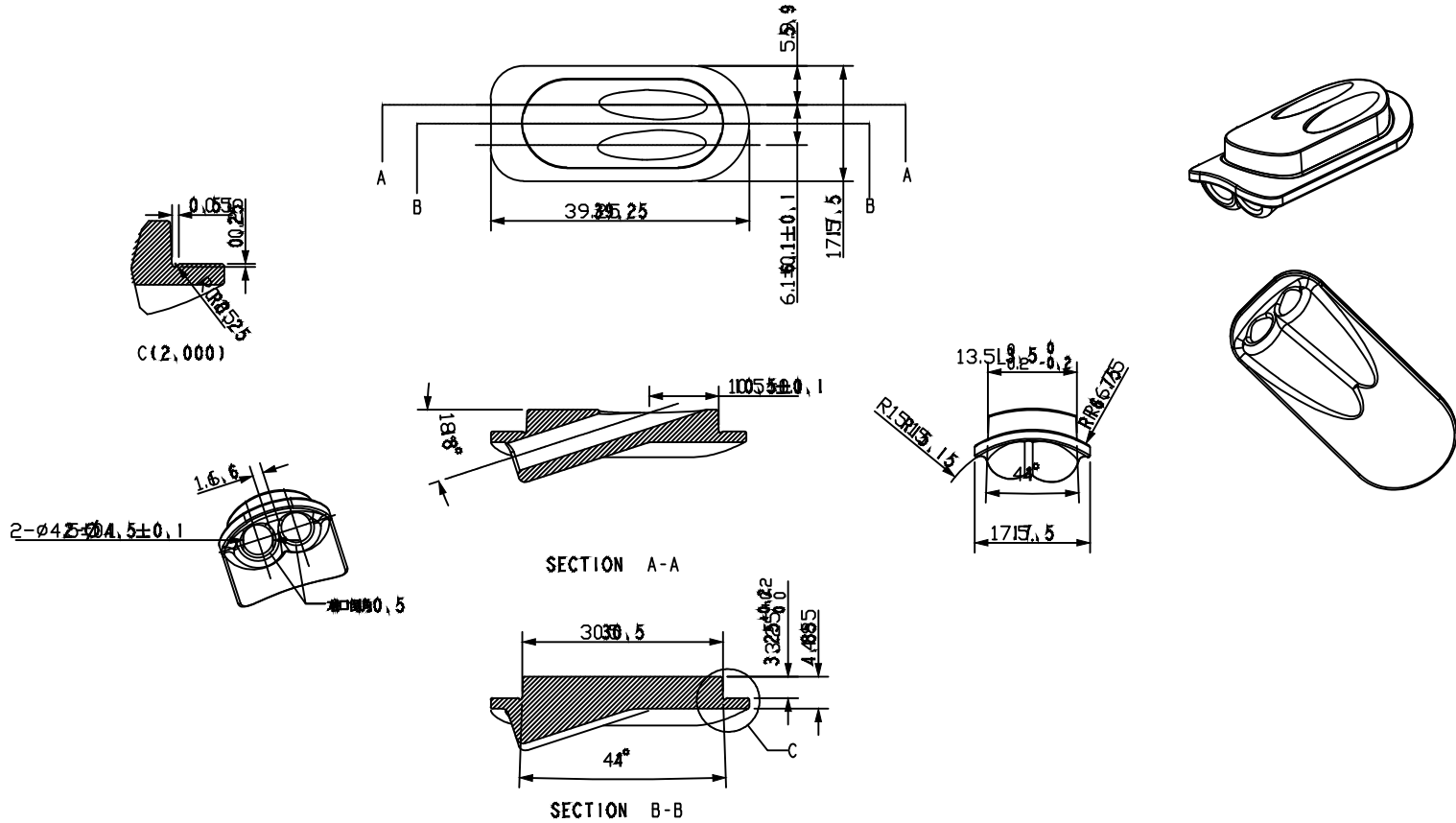


| | |
|--------|----|
| 製造流程： | |
| 執行工序標記 | |
| 開擠型材 | 1 |
| 進料驗收 | 2 |
| 鋸料 | 3 |
| 下料 | |
| 粗震 | |
| 鍛造 | |
| 切邊 | |
| 切角 | 4 |
| 沖孔 | 5 |
| 壓形 | |
| T4 | 6 |
| T6 | 7 |
| 鑽孔 | |
| CNC | 8 |
| 研磨 | 9 |
| 震動 | 10 |
| CNC | |
| 倒角 | |
| 攻牙 | |
| 磷酸洗 | 11 |
| 攻牙 | |
| 檢 | |
| 外加工 | |
| 極 | |
| 購 | |
| 回廠驗收 | |
| 檢 | 12 |
| 包裝 | 13 |
| 出貨檢驗 | 14 |
| 出貨 | 15 |



AUTODESK

| | |
|--------|-------|
| 未注公差 | |
| 64~250 | ±0.5 |
| 16~64 | ±0.3 |
| 4~16 | ±0.2 |
| 1~4 | ±0.1 |
| 角度 | ±0.5° |

| | | | | | | | | | | | | | |
|---------------------|-----------------|----------------|-----|----------------|-------|------------|---|---|----|------|-----|----|------|
| 產品名稱 Product | 二合一導粒 | 單位 Unit | MM | 繪圖 Drawed | Jacky | 2017.03.20 | 將頂科技(台灣)有限公司 JIANGDING, HANDWARE. MANUFACTURE. CO. LTD | △ | | | | | |
| 圖號/型号 Drawing No | JD-9Q-0443 | 比例 Scale | 1:1 | 審核 Checked | | | | △ | | | | | |
| 客戶 Customer | 郁琿 AS-P2654A | 材質 Material | | 核准 Approved | | | | 版次 Revision V1 視角法 Projection Type | 標記 | 修改內容 | 修改者 | 日期 | 修改次數 |