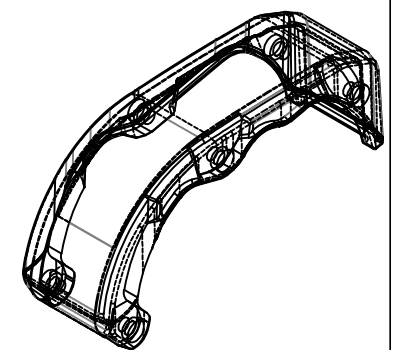
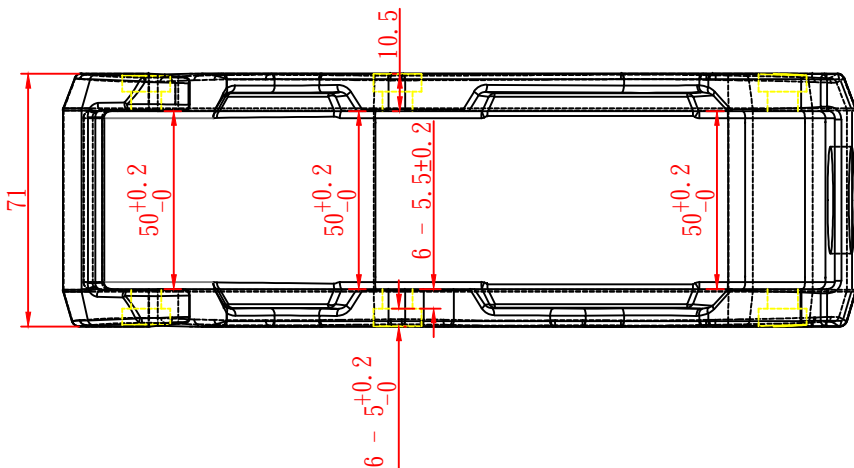
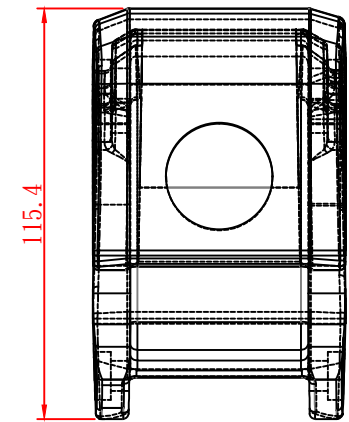
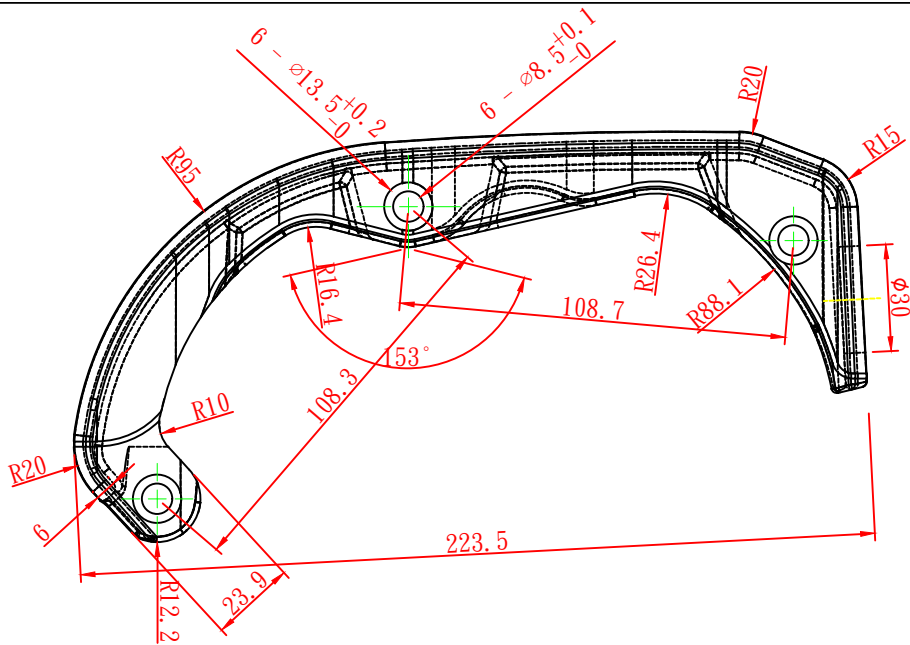


制程:	
加工:	
開模材	1
選料	2
鋸料	3
下料	
粗震	
鍛造	
切邊	
切角	4
冲孔	5
壓形	
T4	6
T6	7
鑽孔	
CNC	8
研磨	9
震動	10
CNC	
倒角	
攻牙	
磷鍍	11
攻牙	
全檢	
委加工	
陽極	
外購	
回模	
全檢	12
包裝	13
出貨	14
出貨	15



未注公差	
64~250	±0.5
16~64	±0.3
4~16	±0.2
1~4	±0.1
角度	±0.5°

產品名稱 Product	馬蓋	單位 Unit	MM	繪圖 Drawn	Jacky	2017.03.03	將鼎技 (台灣) 有限公司 (JIANGDING, HARDWARE. MANUFACTURE. CO. LTD)	△							
圖號 Drawing No	JD-9H-0259	比例 Scale	1:1	審核 Checked				△							
客戶 Customer	E8000	材質 Material		核准 Approved			版次 Revision	V1	視法 Projection Type		標記	修改內容	修改者	日期	修改次數