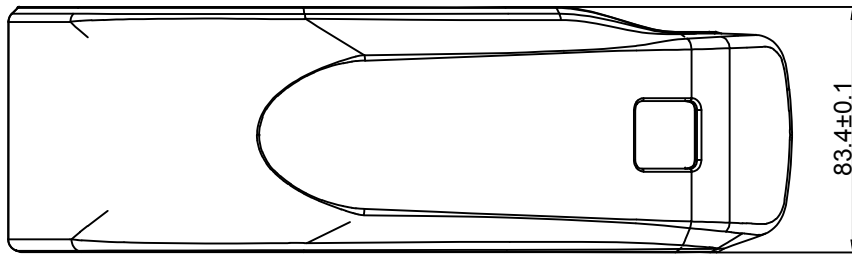
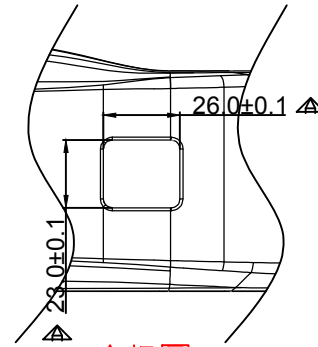


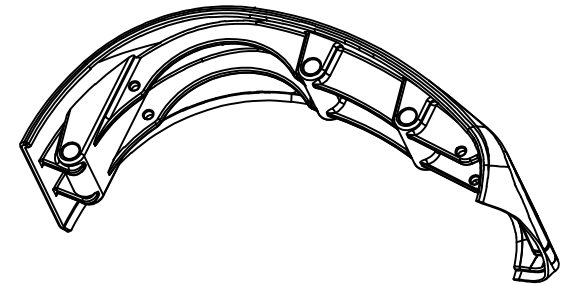
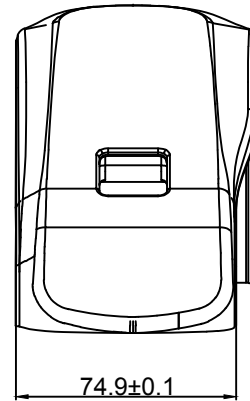
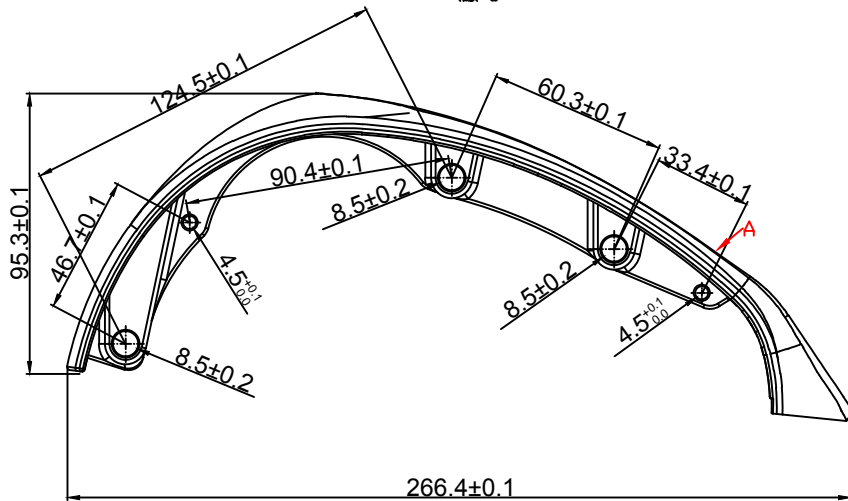
AI



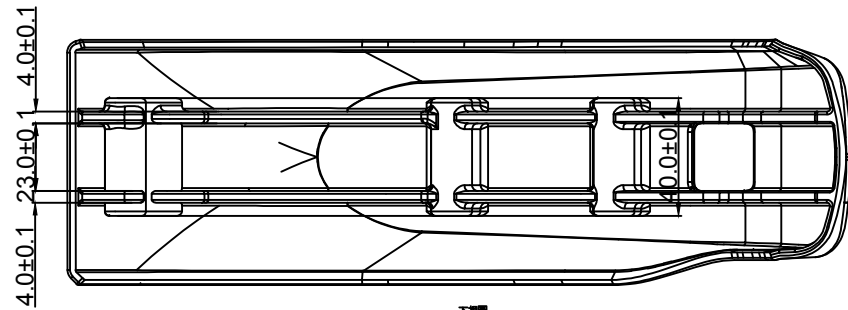
上視圖  
縮尺: 1



A視圖



透視圖



下視圖  
縮尺: 1

鍛造用料: 79.5x19x345mm

繪圖 Drawn		2014-01-07	處理 FINISH		
校對 Checked		材質 Material	AL6061	比例 Scale	1:1
審核 Approved		產品名稱 Product	馬達座	單位 Unit	mm
		製圖號 Drawing No:	9H-0107	版次 Version	>16-63 ±0.3 >63-250 ±0.5
		容編號 Customer No:			角度公差 ANGULAR ±0.5°

