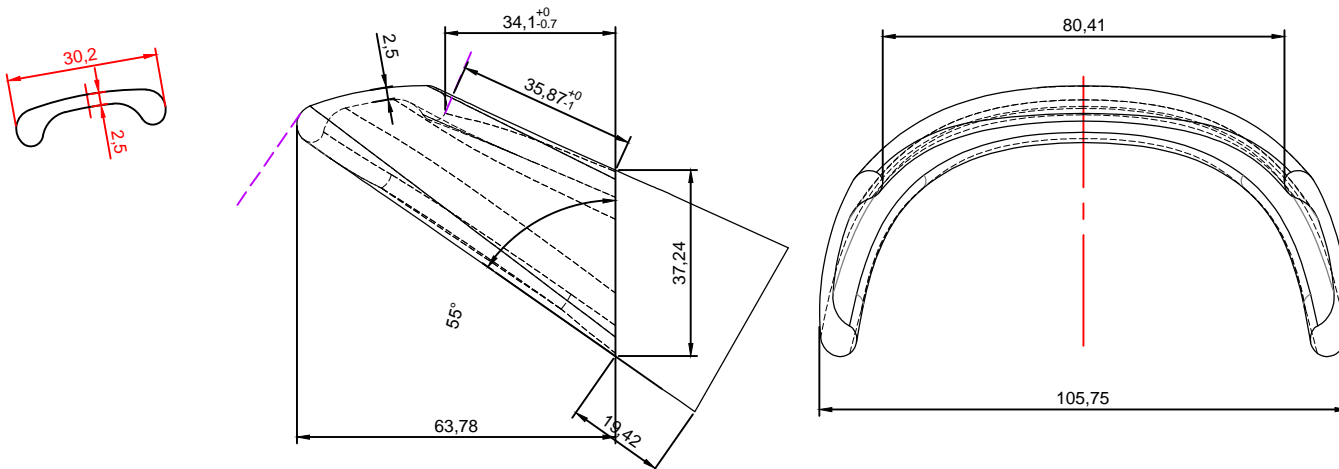


9H-0084-2



09-A33-03(實際用料尺寸)

MATRIX METAL 睿益工業股份有限公司 TEL:04-26817542 FAX:04-26811263	允用公差		圖號 09-A33-03	繪圖 NICKY	視圖		
	1~80<0.2	351~600<1.0	名稱 支撐管	審核	單位 MM		
	80~200<0.3	600~1300<2	日期 2014.04.17	材質 ALLOY	比率 1:1		
	201~350<0.5	角度<0.3°	版本 1	表面			修改記錄

D:\零件圖編號\